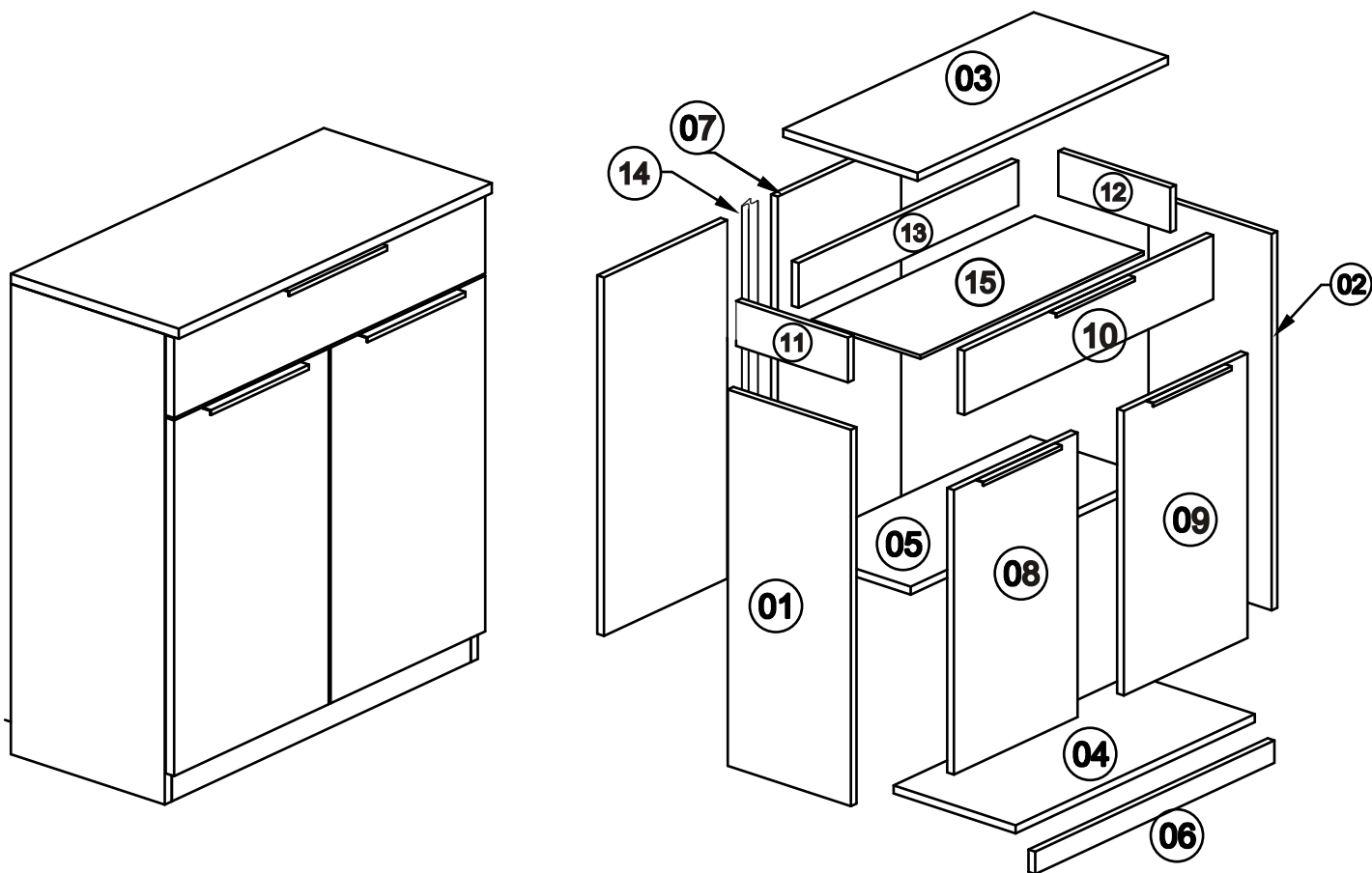


Komoda Vario 1





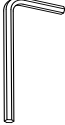

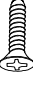











Komponenty:

01. bok levý	840x380	1ks
02. bok pravý	840x380	1ks
03. plát	801x400	1ks
04. dno	764x377	1ks
05. police	764x370	1ks
06. sokl	764x50	1ks
07. záda sololak bílý	797x394	2ks
08. dveře levé	634x394	1ks
09. dveře pravé	634x394	1ks
10. předek zásuvky	793x142	1ks
11. zásuvka bok levý	350x100	1ks
12. zásuvka bok pravý	350x100	1ks
13. zásuvka zadek	702x100	1ks
14. zádová lišta	771mm	1ks
15. dno zásuvky	712x342	1ks

komoda Vario 1

KOVÁNÍ

A	B	C	D	E	F	G	H	I	J
									
14x	10x	10x	4x	1x	8x	26x	6x	40x	4x
K	L	M	N	O	P				
									
4x	3x	1x	4x	2x	6x				

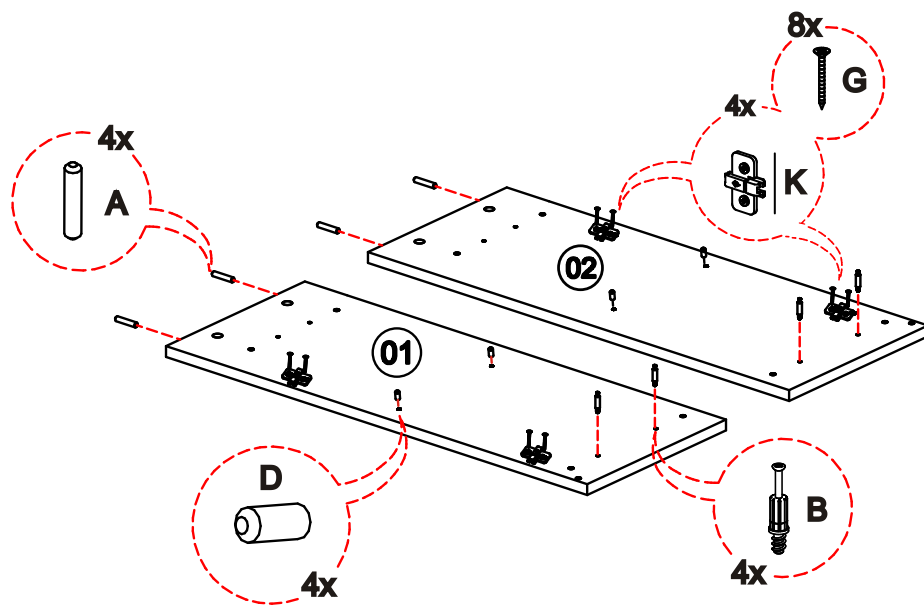
Seznam komponentů

A	Typ	14ks
B	Šroub excentru	10ks
C	Ma xcentru	10ks
D	Nosič	4ks
E	Klička imbus	1ks
F	Vrut 3x16	8ks
G	Vrut 3,5x16	26ks
H	Eurošroub 4,2x16	6ks
I	Hřebíky	40ks
J	Pant naložený	4ks
K	Patka pantu nalož.	4ks
L	Úchytka	3ks
M	Pojezd plnovýsuv 35cm	1ks
N	Kluzák	4ks
O	Konfirmát	2ks
P	Krytka excentru	6ks

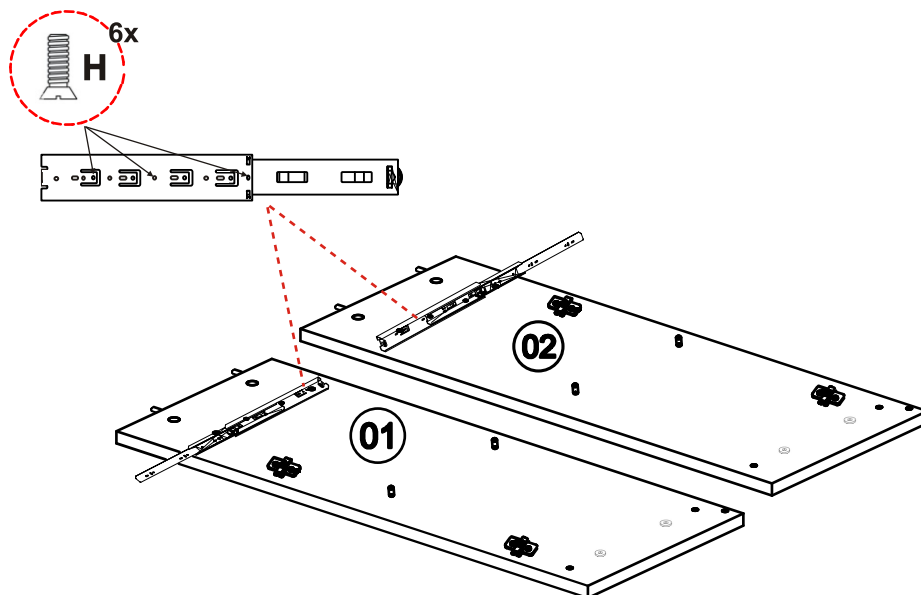


Montáž nábytku doporučujeme provést odborným montážníkem.

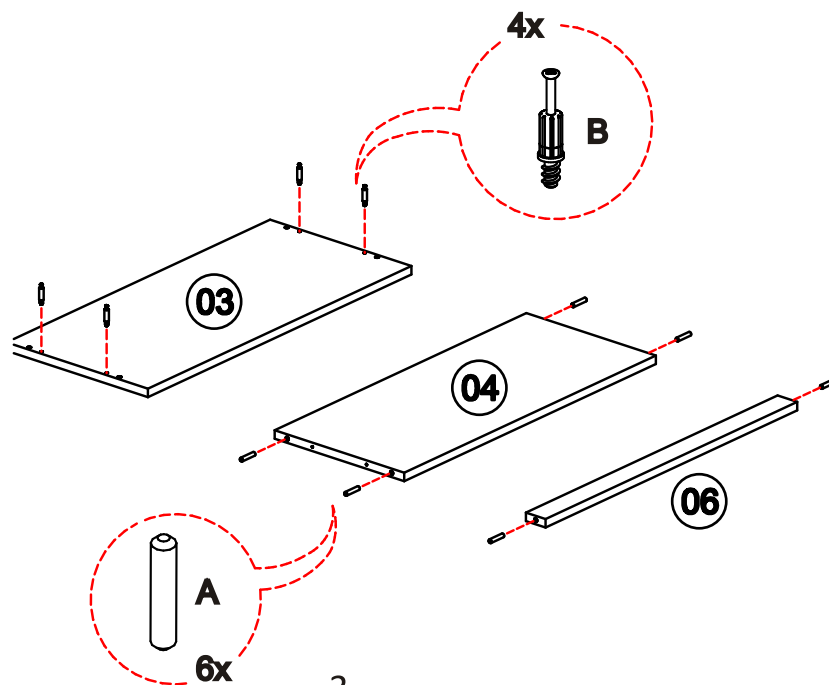
Krok 1



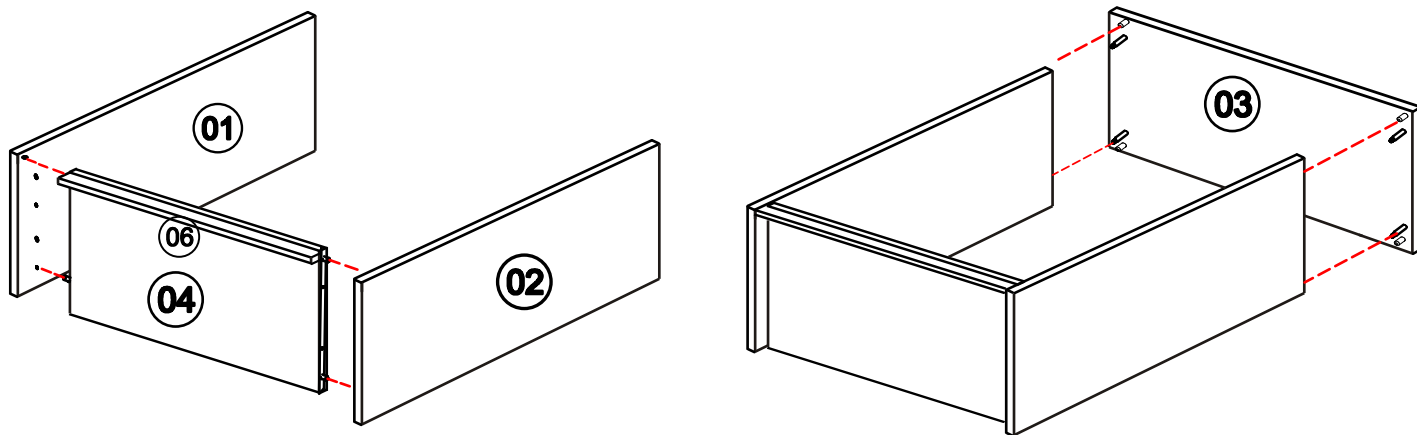
Krok 2



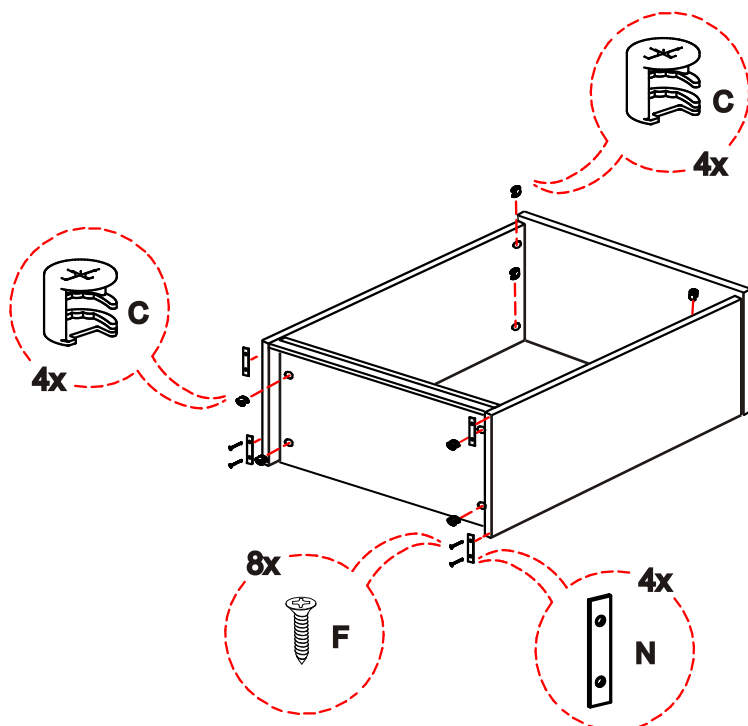
Krok 3



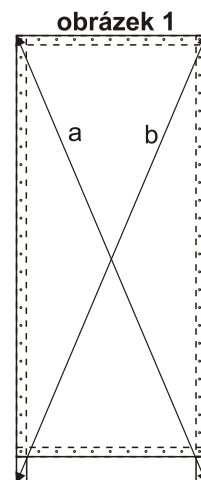
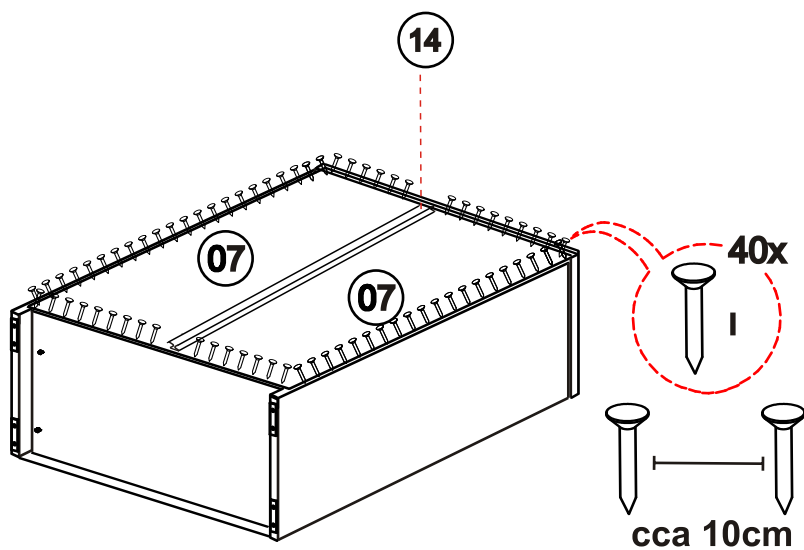
Krok 4



Krok 5



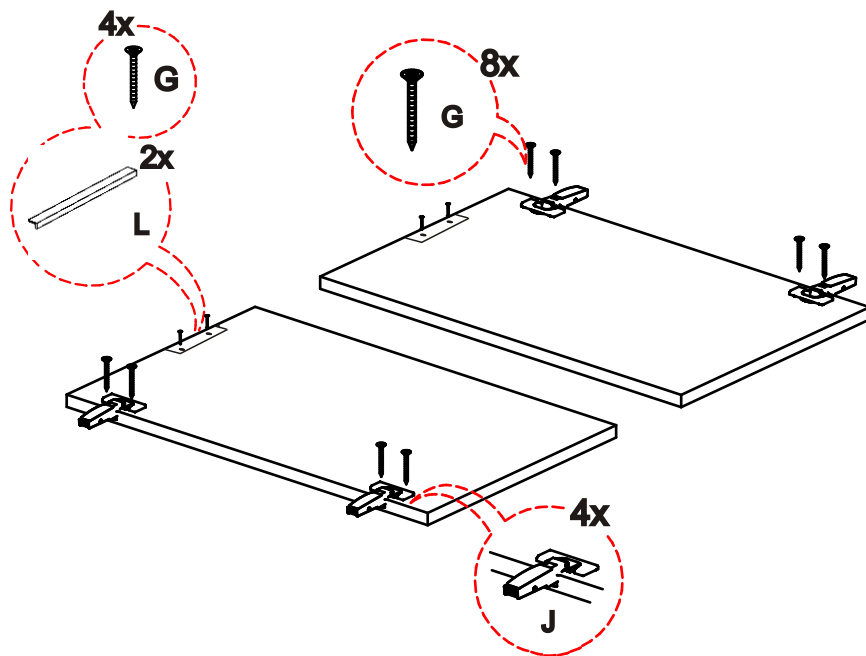
Krok 6



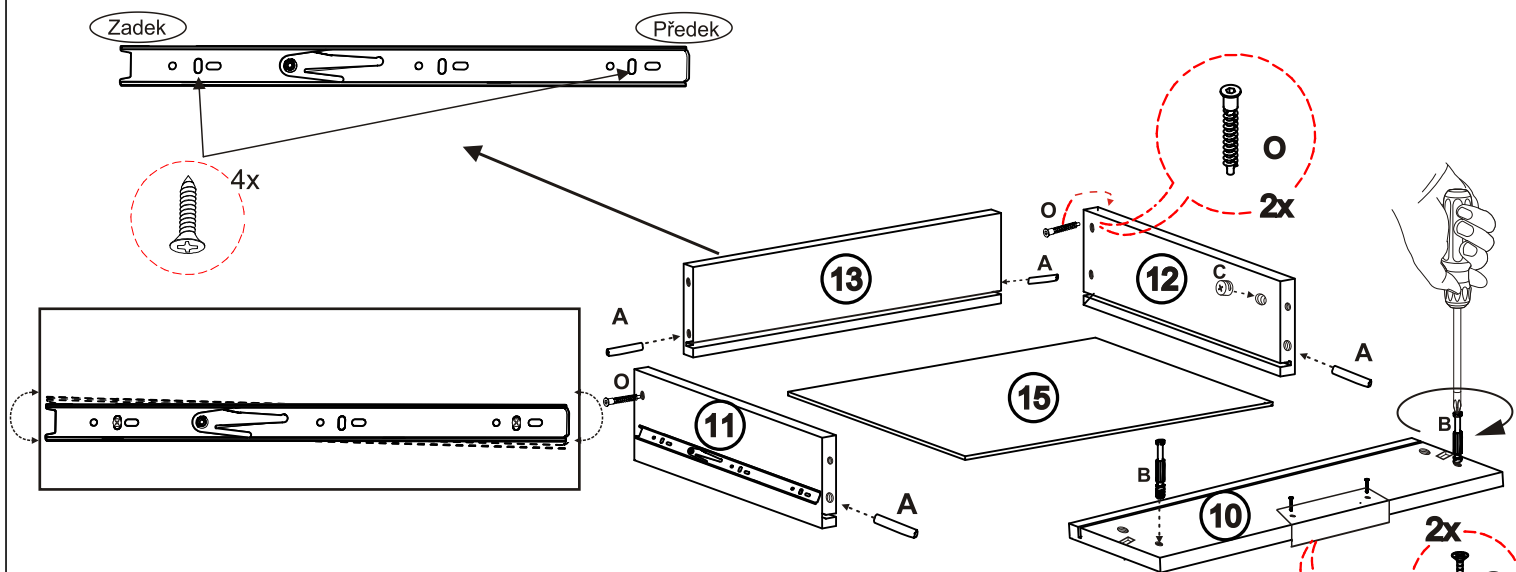
Při montáži
zad dbát na
stejně
úhlopříčky

a=b !!!

Krok 7



Krok 8



Krok 9

