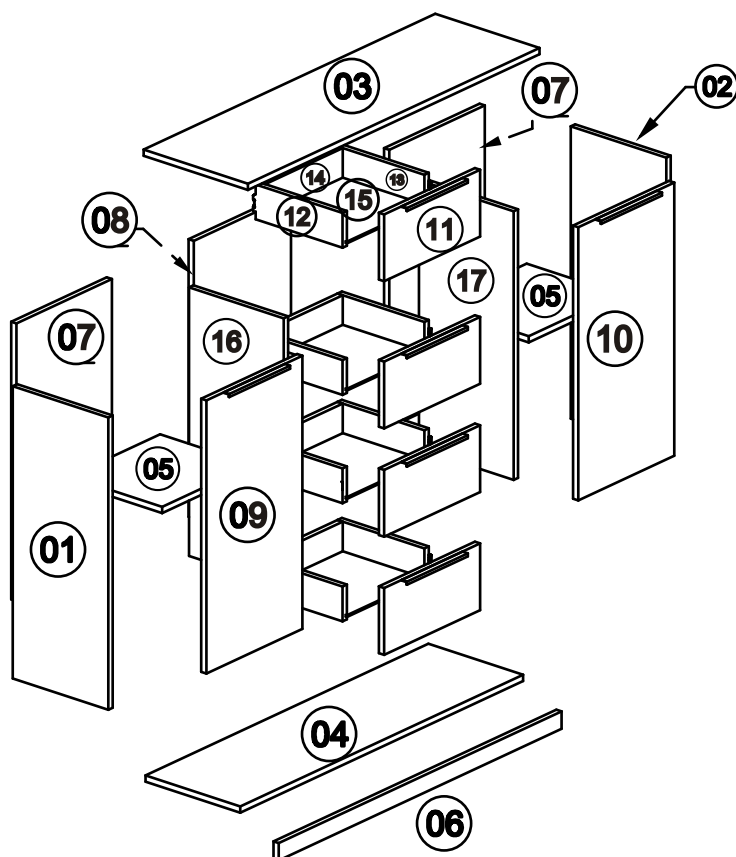
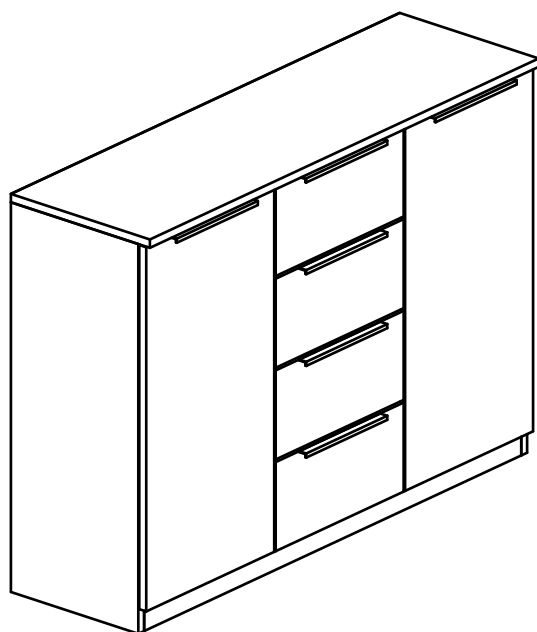


Komoda Vario 3

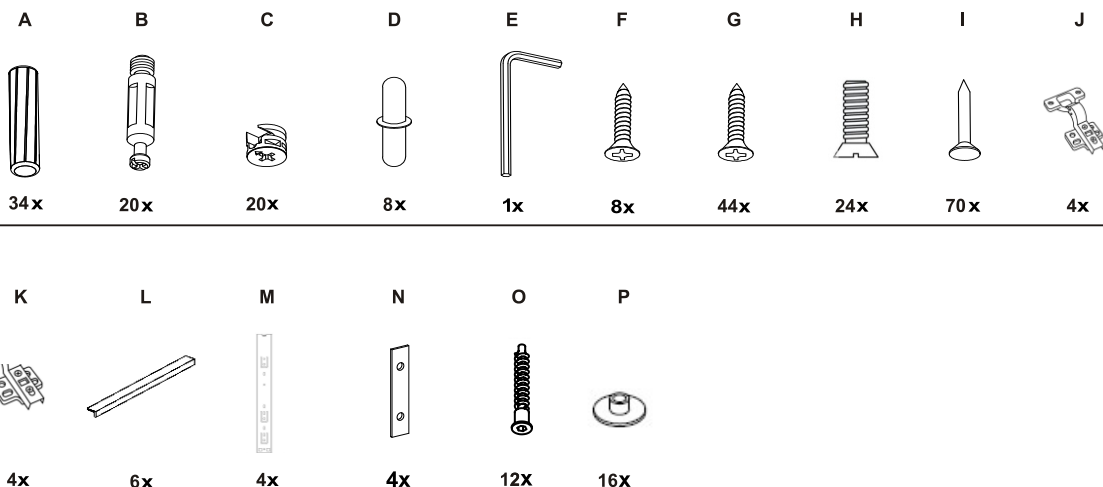


Komponenty:

01. bok levý	840x380	1ks
02. bok pravý	840x380	1ks
03. plát	1201x400	1ks
04. dno	1164x377	1ks
05. police	373x370	2ks
06. sokl	1164x50	1ks
07. záda sololak bílý	797x400	1ks
08. záda sololak bílý	797x394	2ks
09. dveře levé	784x394	1ks
10. dveře pravé	784x394	1ks
11. předek zásuvky	394x191	4ks
12. zásuvka bok levý	350x120	4ks
13. zásuvka bok pravý	350x120	4ks
14. zásuvka zadek	320x120	4ks
15. dno zásuvky	330x342	4ks
16. příčka levá	772x377	1ks
17. příčka pravá	772x377	1ks

komoda Vario 3

KOVÁNÍ



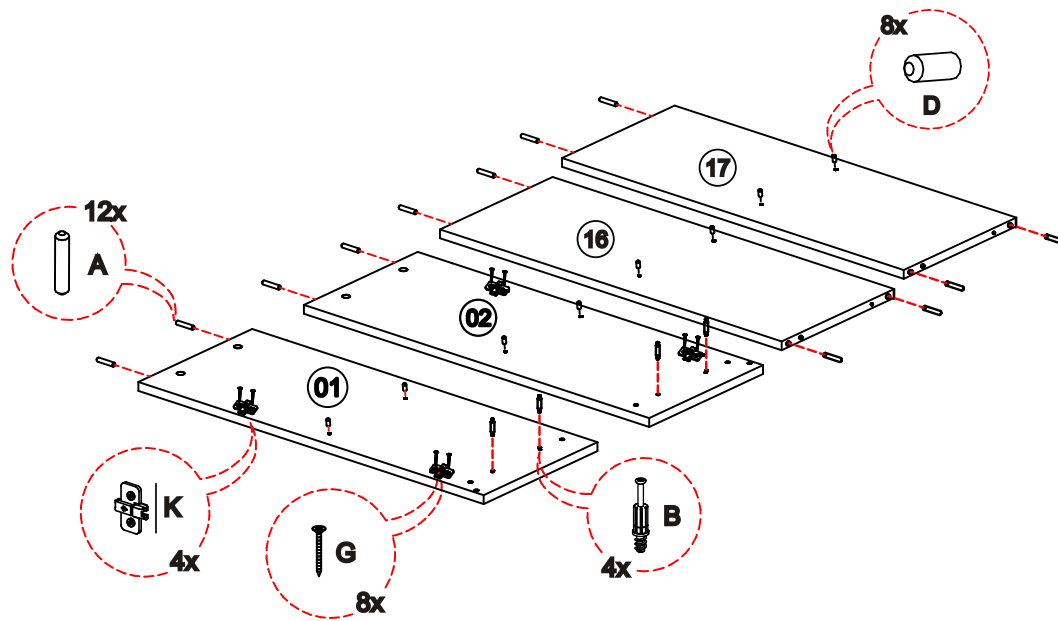
Seznam komponentů

A	Typ	34ks
B	Šroub excentru	20ks
C	Ma xcentru	20ks
D	Nosič	8ks
E	Klička imbus	1ks
F	Vrut 3x16	8ks
G	Vrut 3,5x16	44ks
H	Eurošroub 4,2x16	24ks
I	Hřebíky	70ks
J	Pant naložený	4ks
K	Patka pantu nalož.	4ks
L	Úchytka	6ks
M	Pojezd plnovýsuv 35cm	4ks
N	Kluzák	4ks
O	Konfirmát	12ks
P	Krytka excentru	16ks

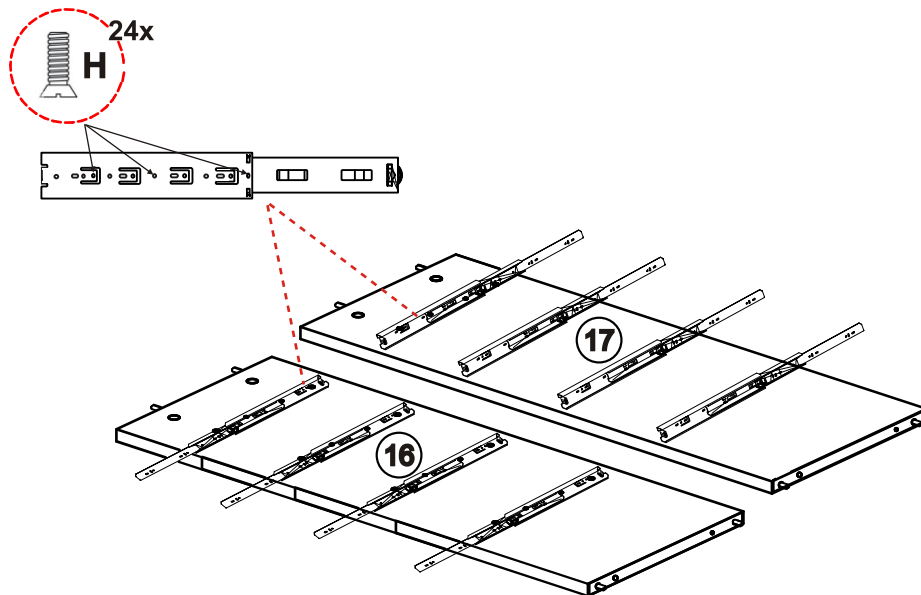


Montáž nábytku doporučujeme provést odborným montážníkem.

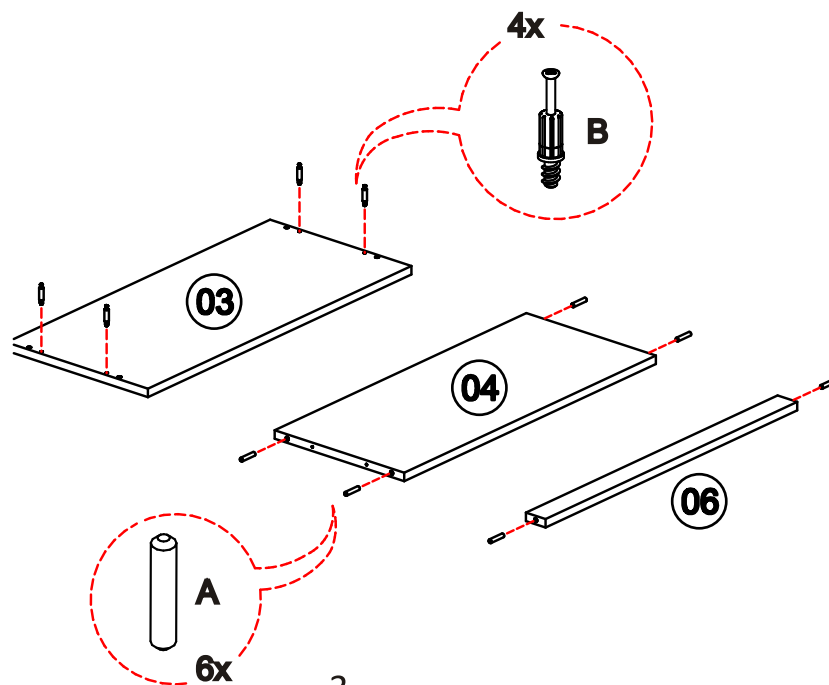
Krok 1



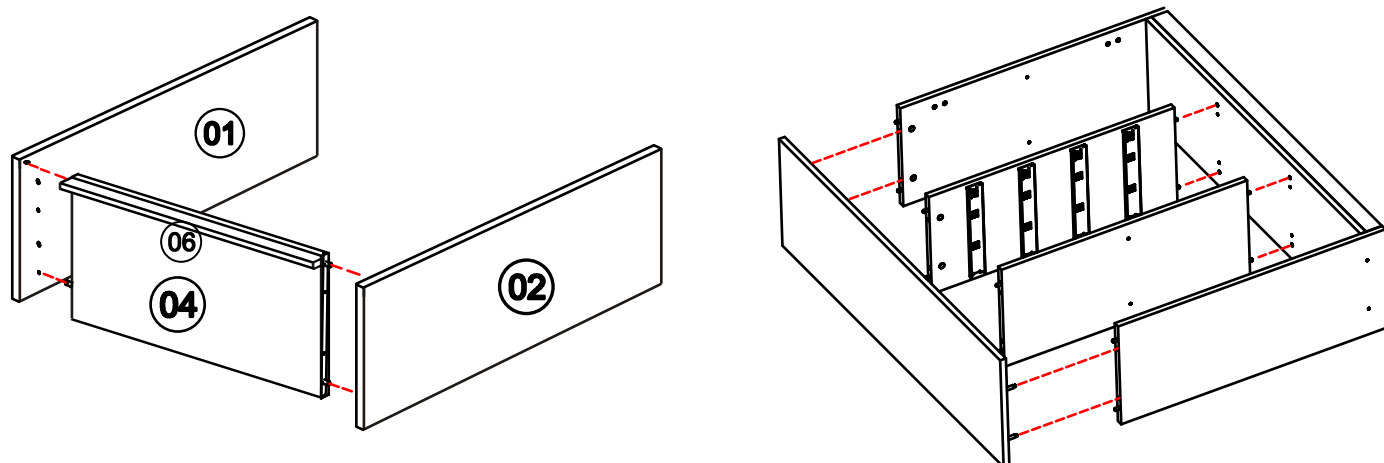
Krok 2



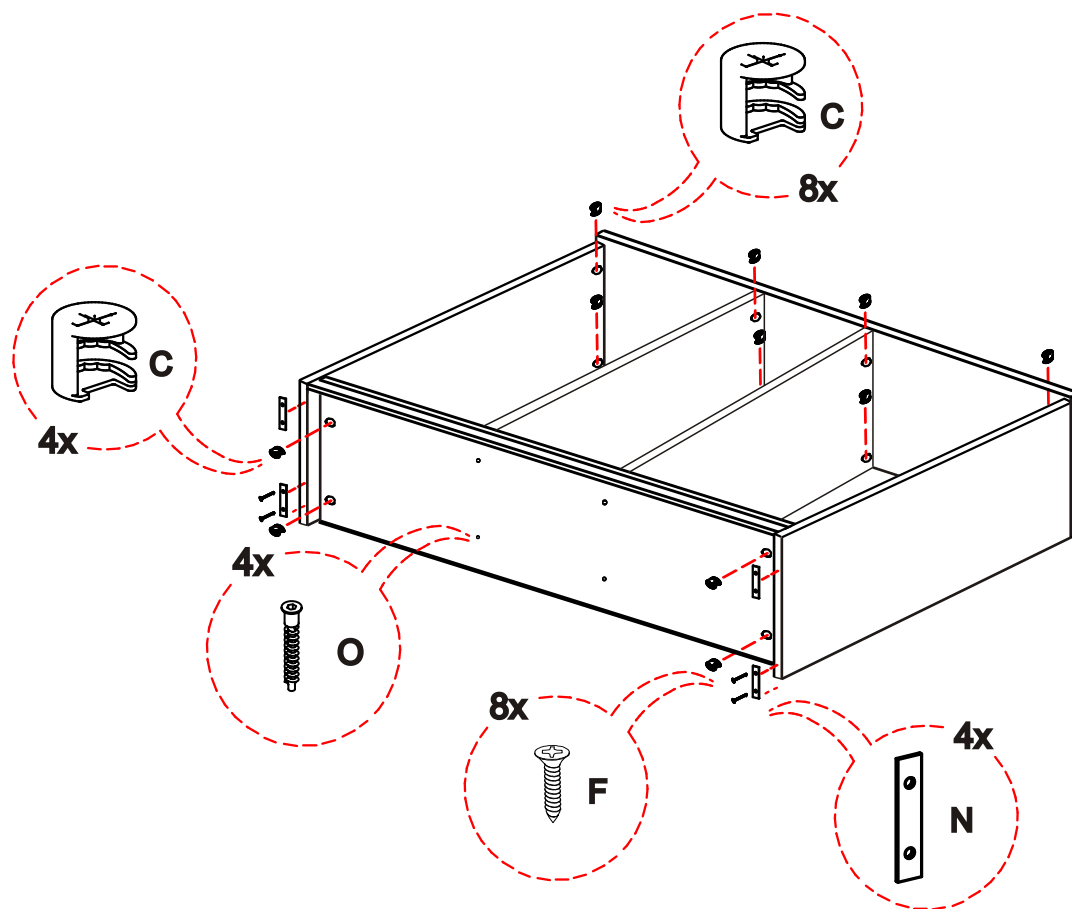
Krok 3



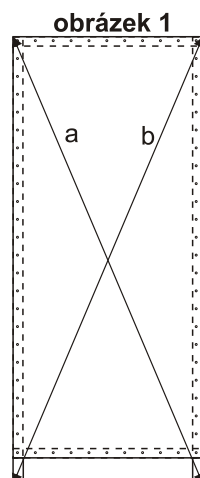
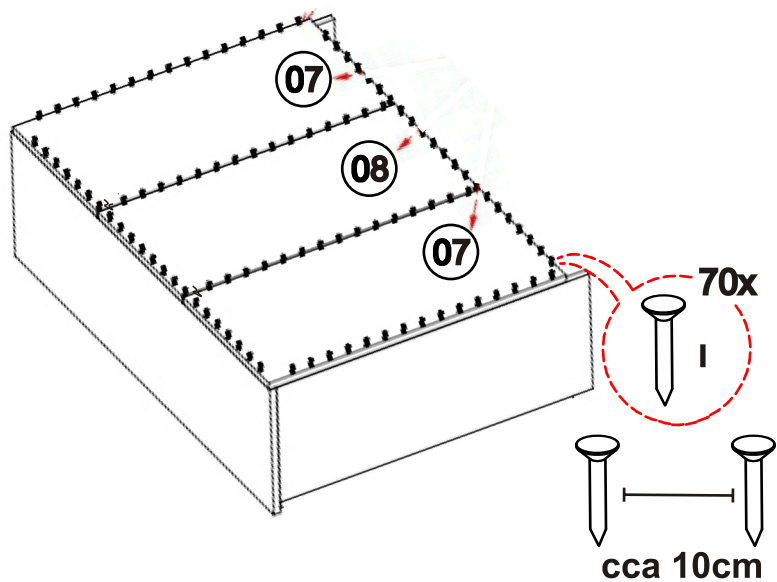
Krok 4



Krok 5



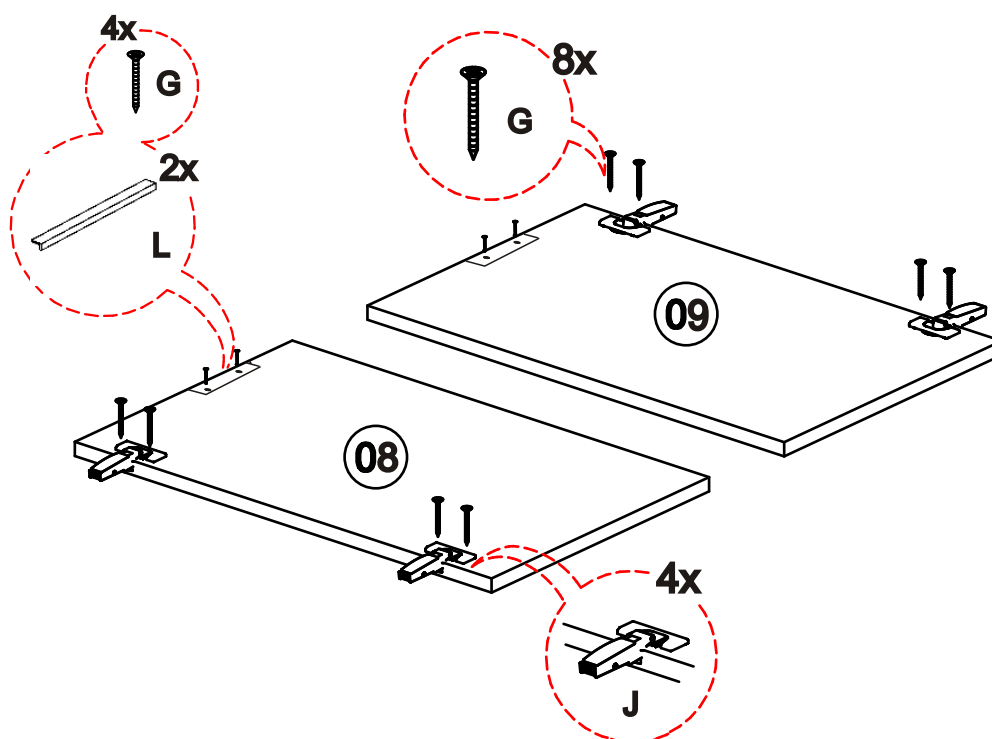
Krok 6



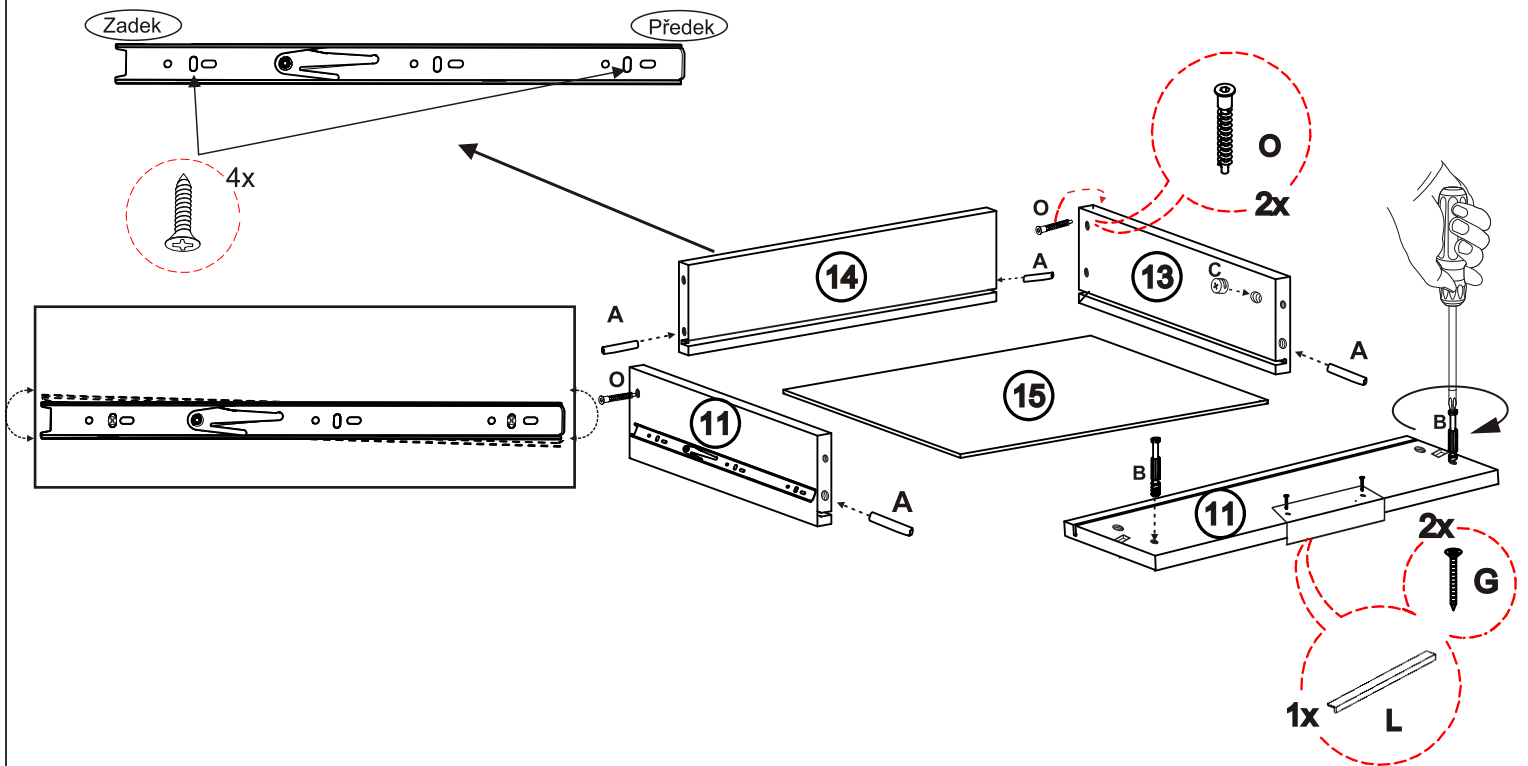
Při montáži
zad dbát na
stejně
úhlopříčky

a=b !!!

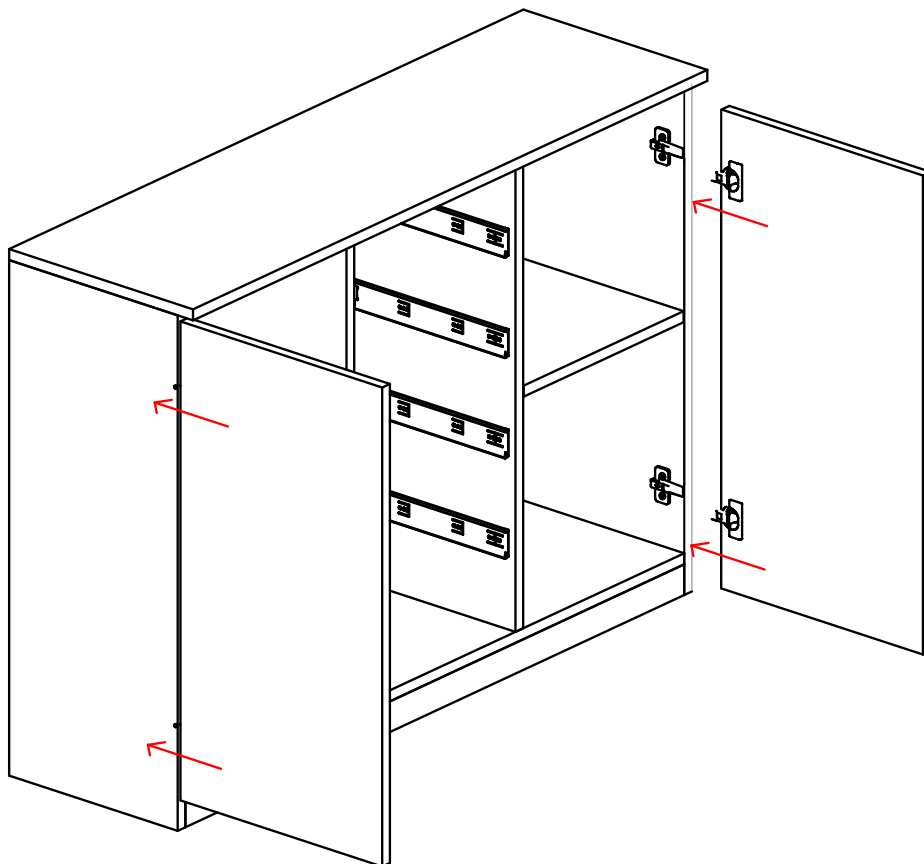
Krok 7



Krok 7



Krok 8



Krok 9

