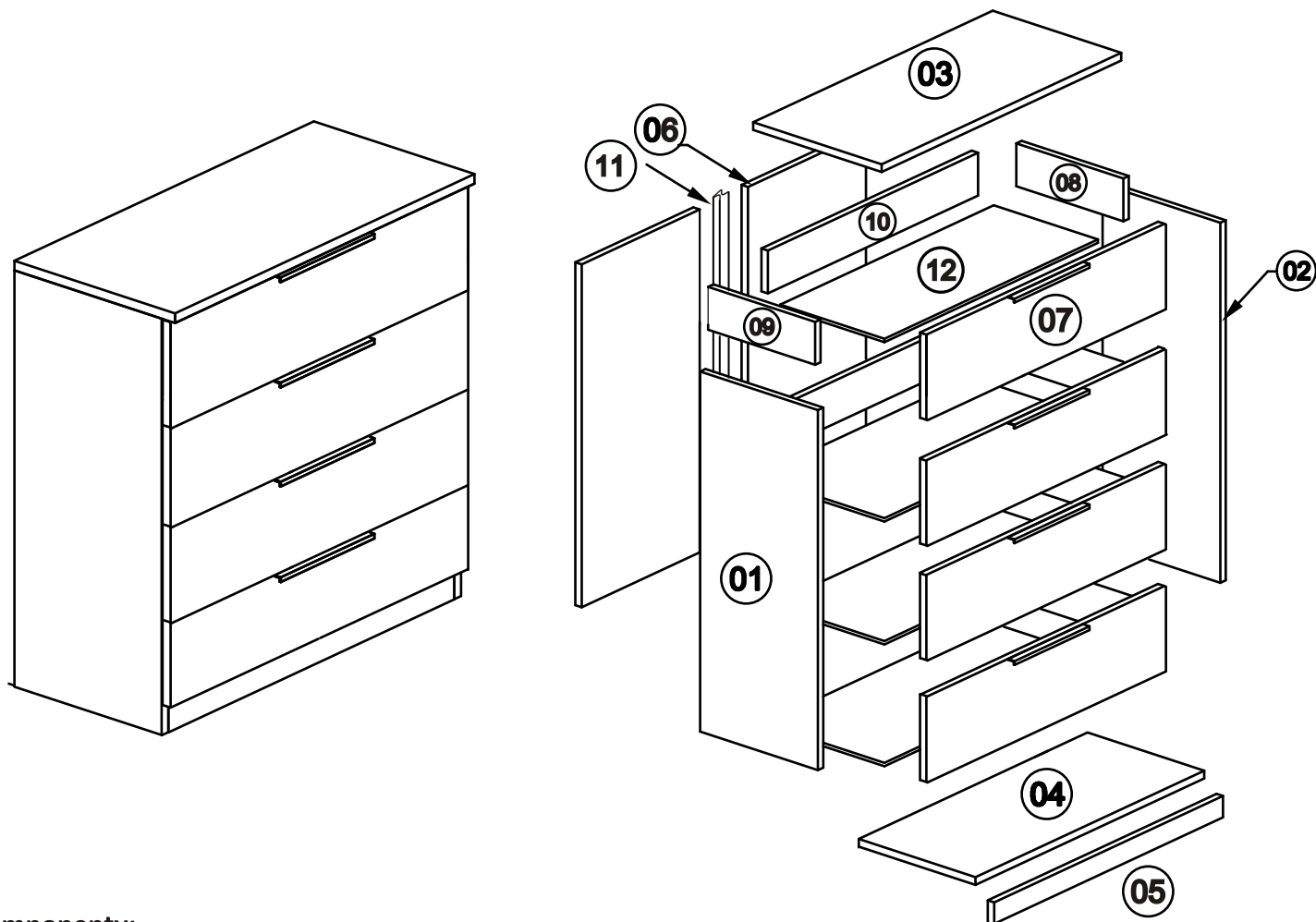


Komoda Vario 4

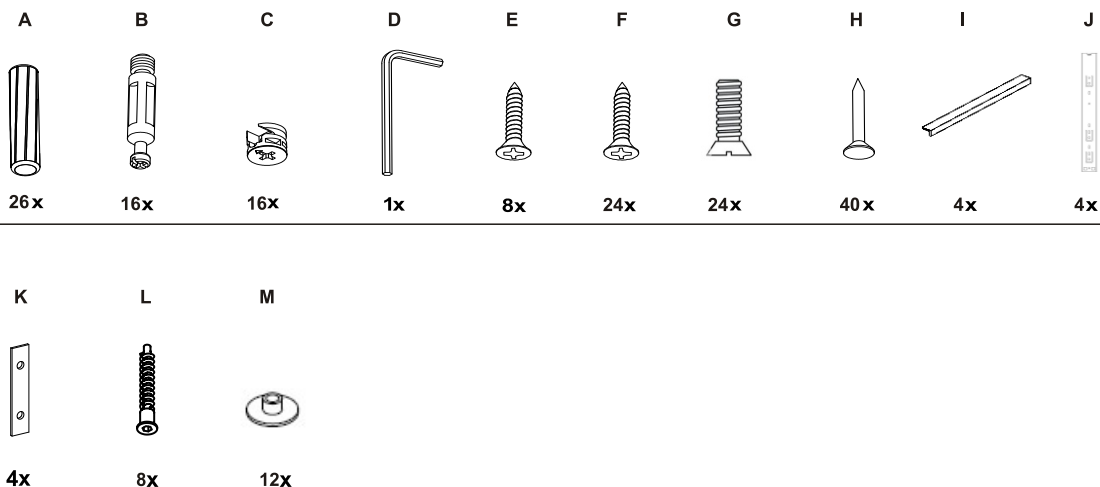


Komponenty:

01. bok levý	840x380	1ks
02. bok pravý	840x380	1ks
03. plát	801x400	1ks
04. dno	764x377	1ks
05. sokl	764x50	1ks
06. záda sololak bílý	797x394	2ks
07. předek zásuvky	793x191	4ks
08. zásuvka bok levý	350x120	4ks
09. zásuvka bok pravý	350x120	4ks
10. zásuvka zadek	702x120	4ks
11. zádová lišta	771mm	1ks
12. dno zásuvky	712x342	4ks

komoda Vario 4

KOVÁNÍ



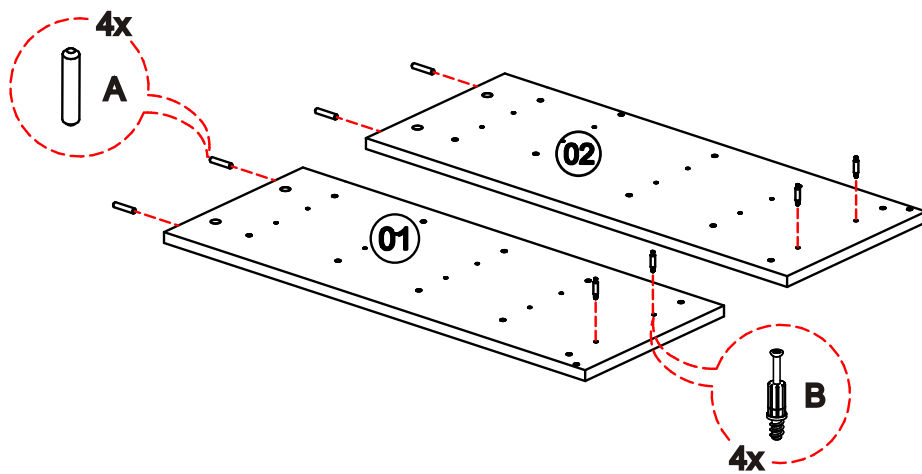
Seznam komponentů

A	Typ	26ks
B	Šroub excentru	16ks
C	Ma xcentru	16ks
D	Klíčka imbus	1ks
E	Vrut 3x16	8ks
F	Vrut 3,5x16	24ks
G	Eurošroub 4,2x16	24ks
H	Hřebíky	40ks
I	Úchytka	4ks
J	Pojezd plnovýsuv 35cm	4ks
K	Kluzák	4ks
L	Konfirmát	8ks
M	Krytka excentru	12ks

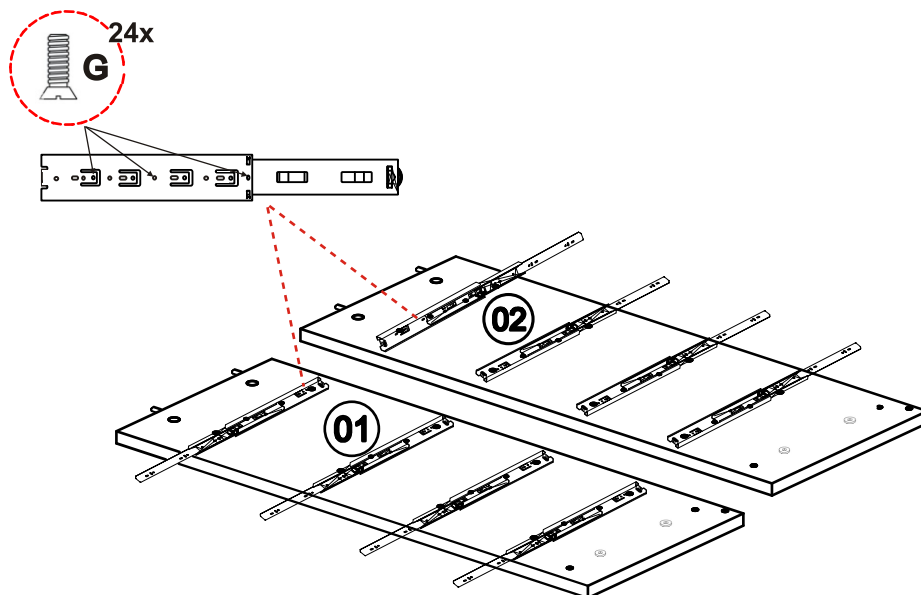


Montáž nábytku doporučujeme provést odborným montážníkem.

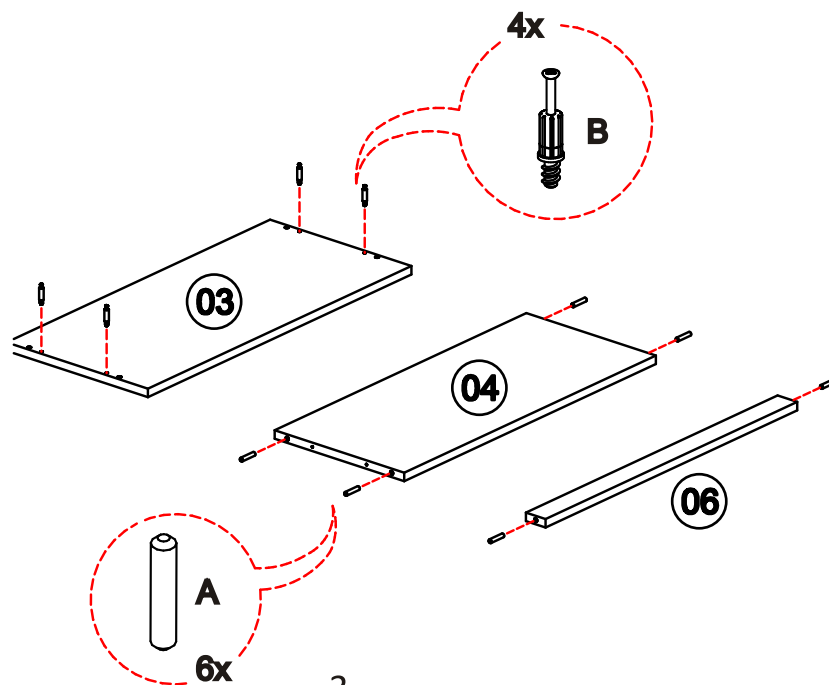
Krok 1



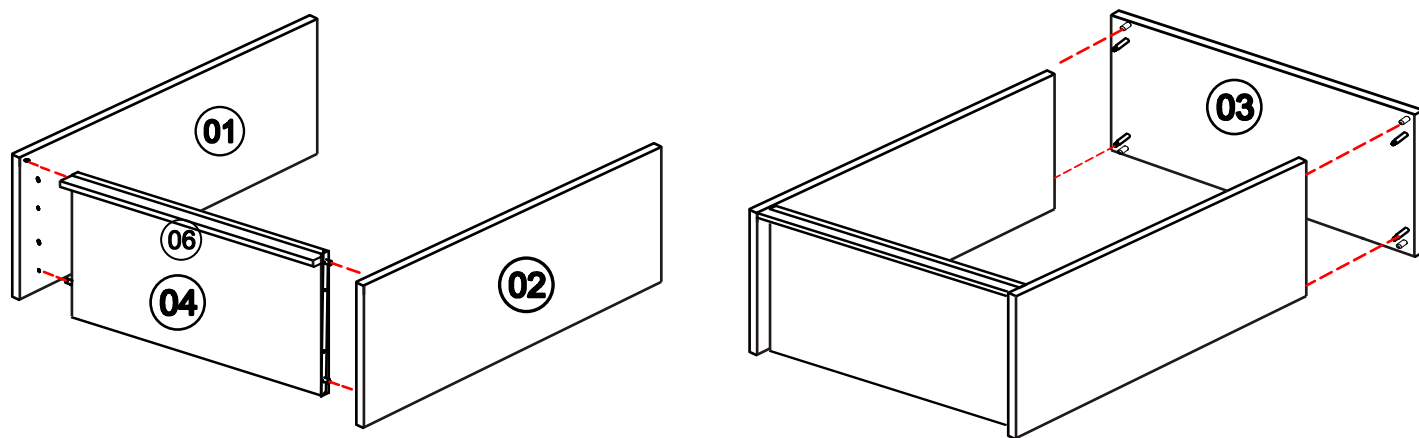
Krok 2



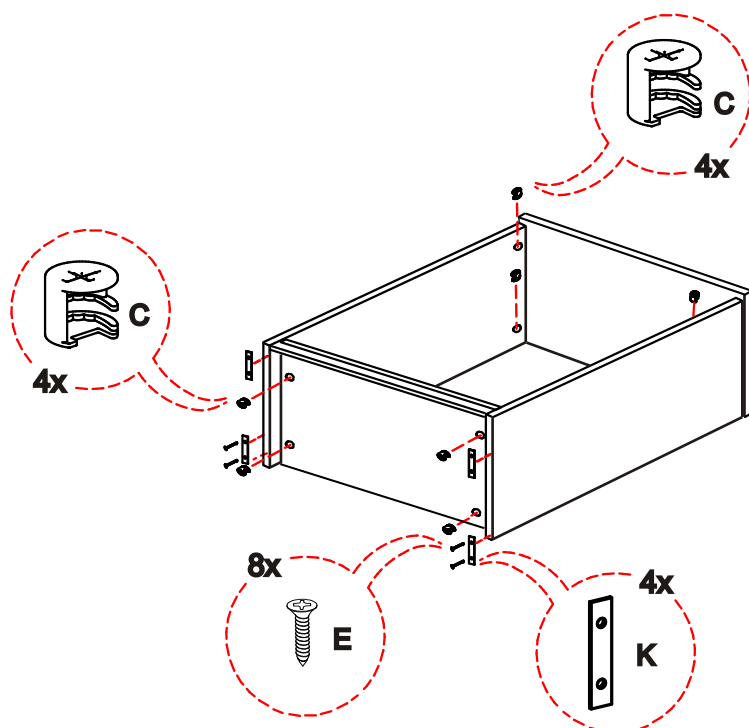
Krok 3



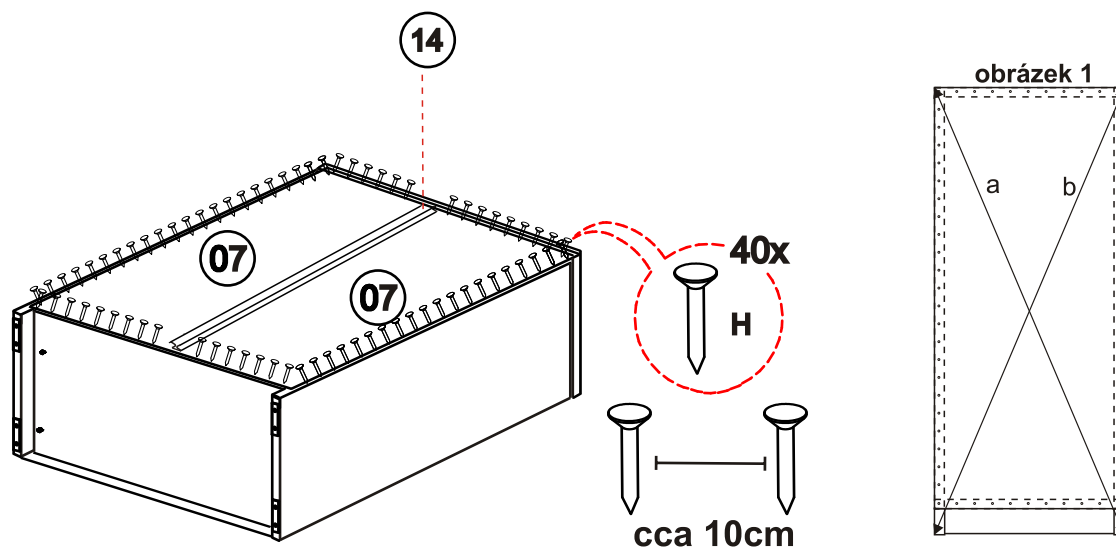
Krok 4



Krok 5



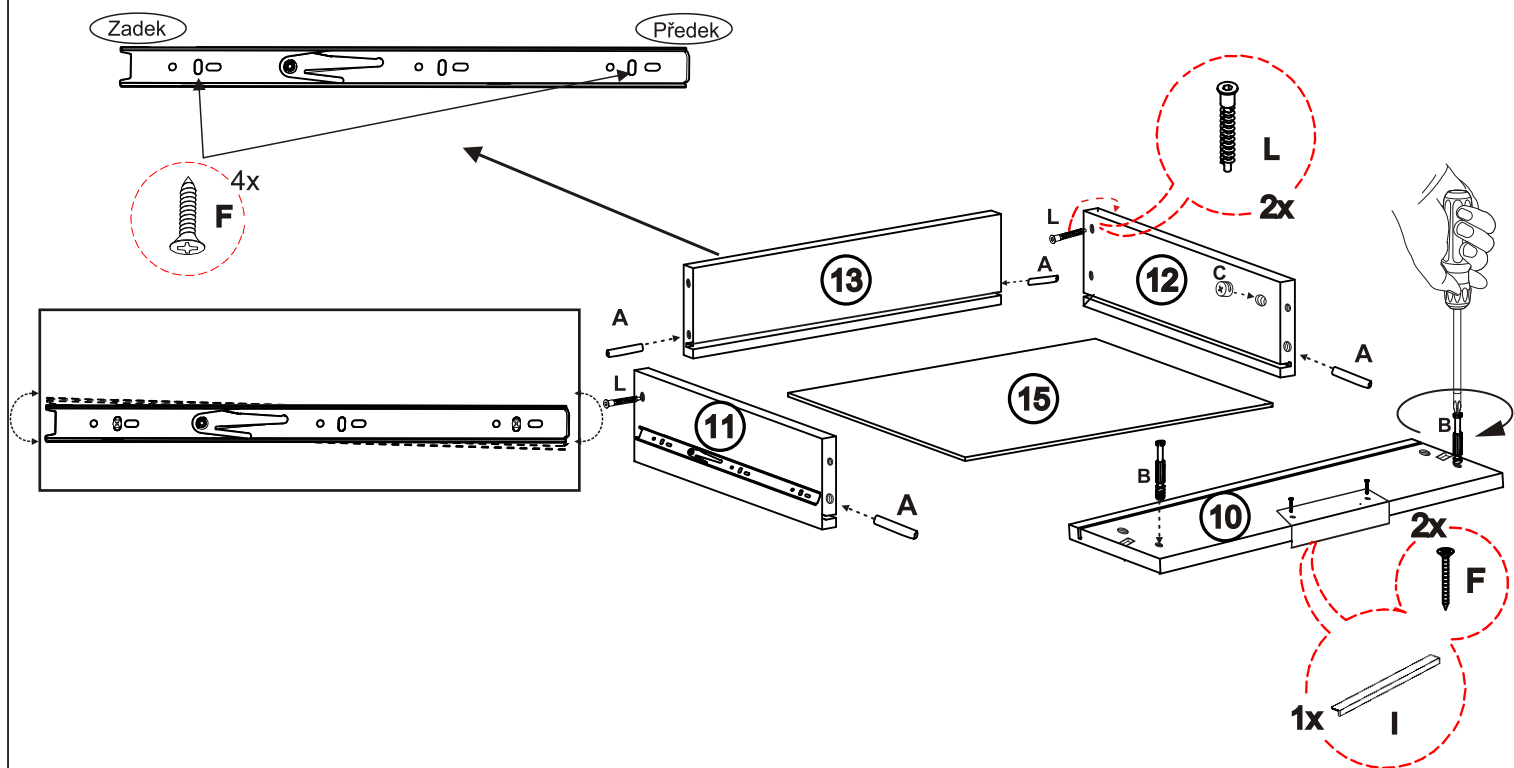
Krok 6



Při montáži
zad dbát na
stejně
úhlopříčky

a=b !!!

Krok 7



Krok 8

