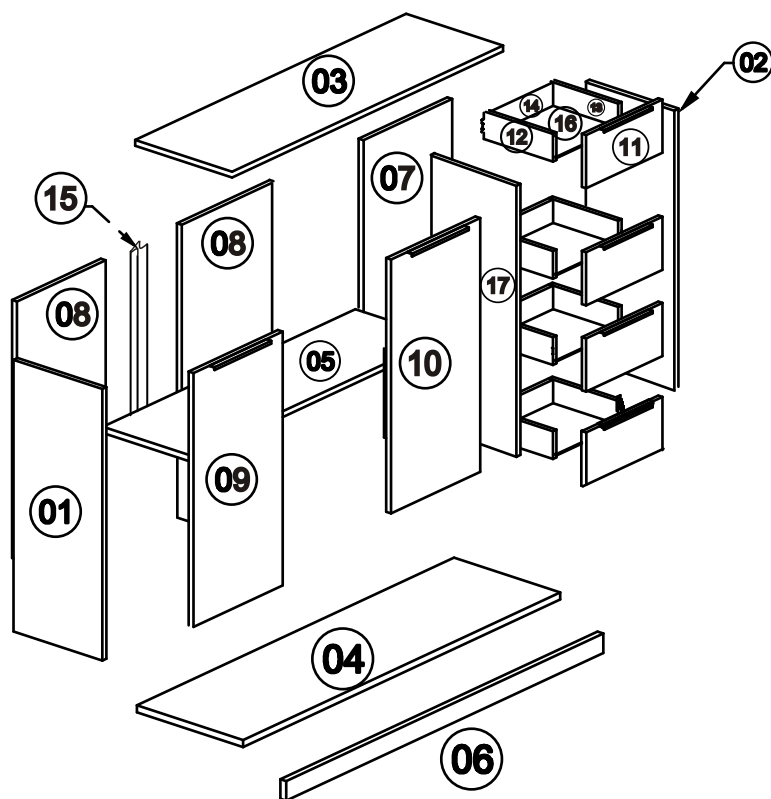
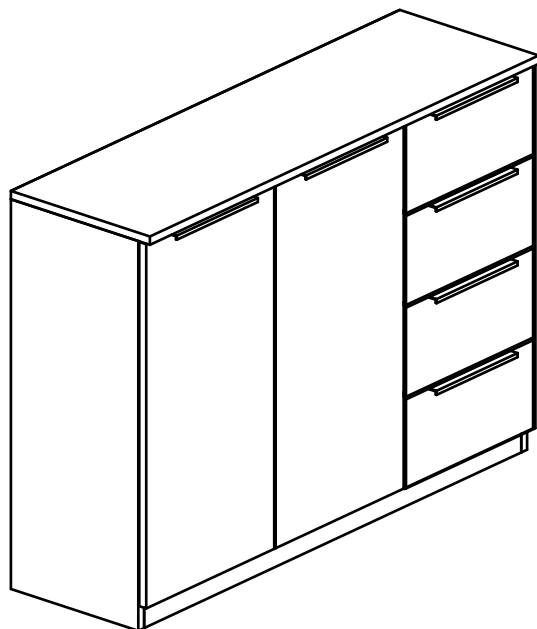


# Komoda Vario 5





















## Komponenty:

01. bok levý	840x380	1ks
02. bok pravý	840x380	1ks
03. plát	1201x400	1ks
04. dno	1164x377	1ks
05. police	773x370	1ks
06. sokl	1164x50	1ks
07. záda sololak bílý	797x394	1ks
08. záda sololak bílý	797x397	2ks
09. dveře levé	784x394	1ks
10. dveře pravé	784x394	1ks
11. předek zásuvky	394x191	4ks
12. zásuvka bok levý	350x120	4ks
13. zásuvka bok pravý	350x120	4ks
14. zásuvka zadek	311x120	4ks
15. zádová lišta	771mm	1ks
16. dno zásuvky	321x342	4ks
17. příčka	772x377	1ks

# komoda Vario 5

## KOVÁNÍ

A	B	C	D	E	F	G	H	I	J
									
30x	18x	18x	4x	1x	8x	44x	24x	50x	2x
K	L	M	N	O	P	Q	R		
									
2x	6x	4x	4x	10x	14x	2x	2x		

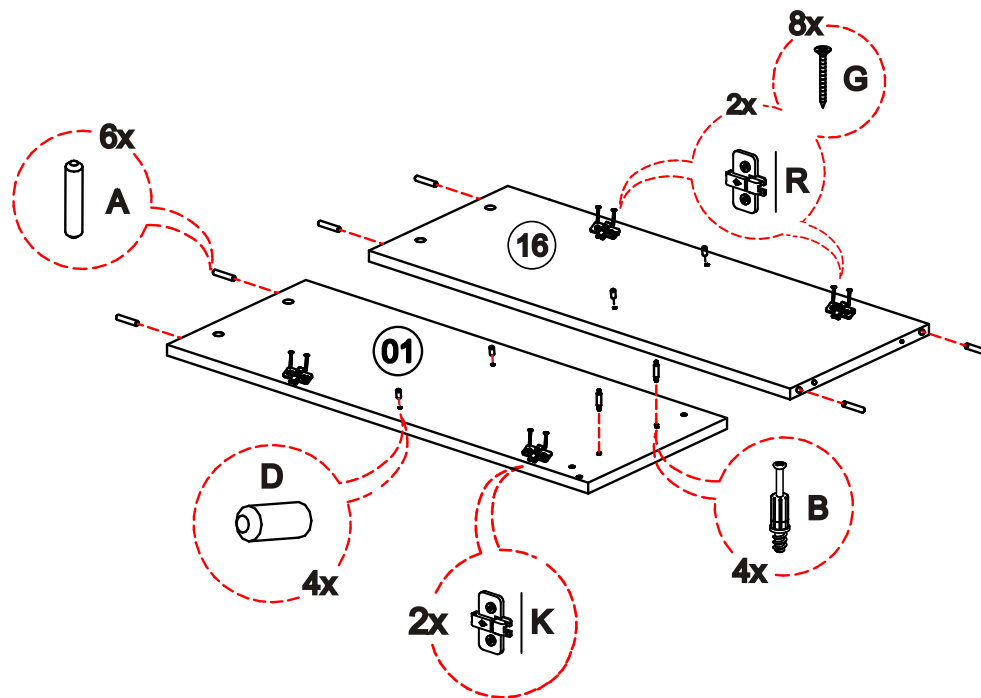
### Seznam komponentů

A	Typ	30ks
B	Šroub excentru	18ks
C	Ma xcentru	18ks
D	Nosič	4ks
E	Klička imbus	1ks
F	Vrut 3x16	8ks
G	Vrut 3,5x16	44ks
H	Eurošroub 4,2x16	24ks
I	Hřebíky	50ks
J	Pant naložený	2ks
K	Patka pantu nalož.	2ks
L	Úchytka	6ks
M	Pojezd plnovýsuv 35cm	4ks
N	Kluzák	4ks
O	Konfirmát	10ks
P	Krytka excentru	14ks
Q	Pant polonaložený	2ks
R	Patka pantu polonalož.	2ks

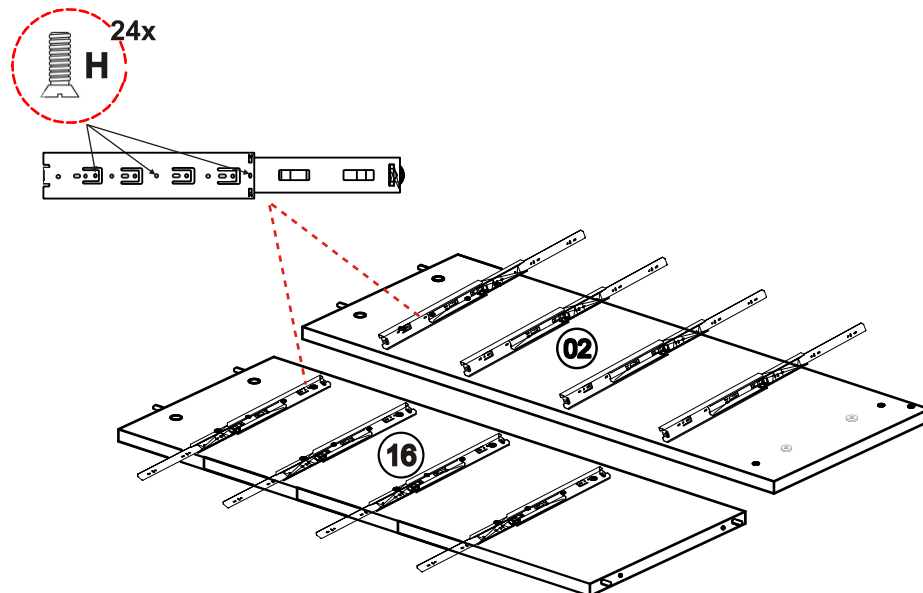


Montáž nábytku doporučujeme provést odborným montážníkem.

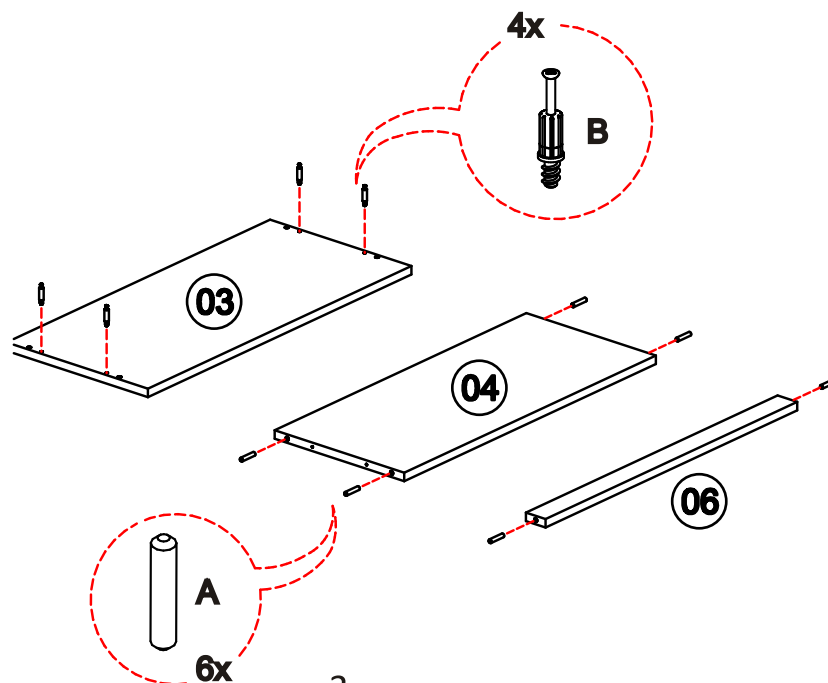
## Krok 1



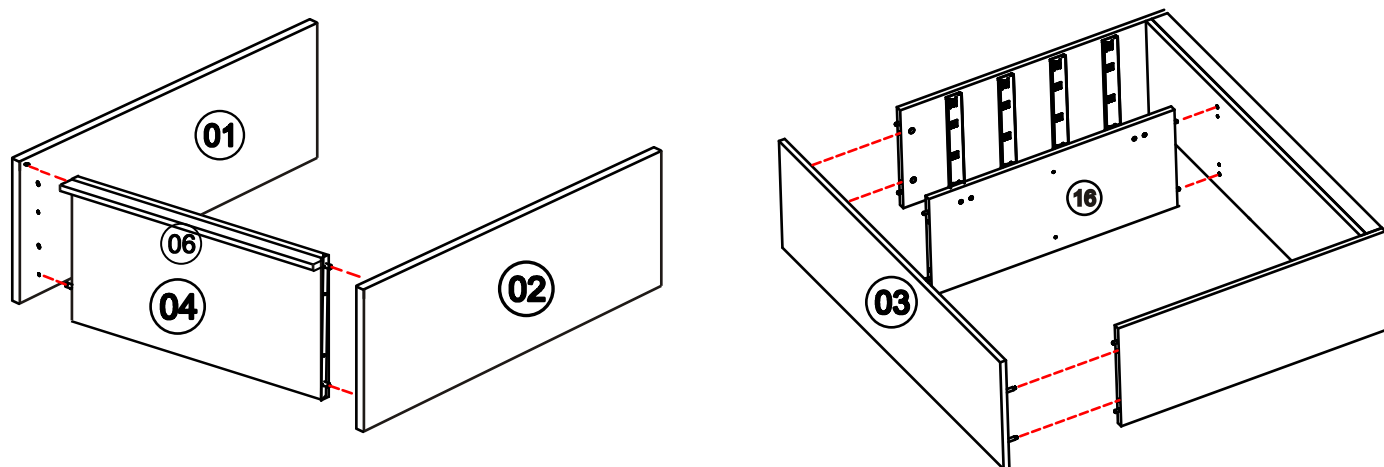
## Krok 2



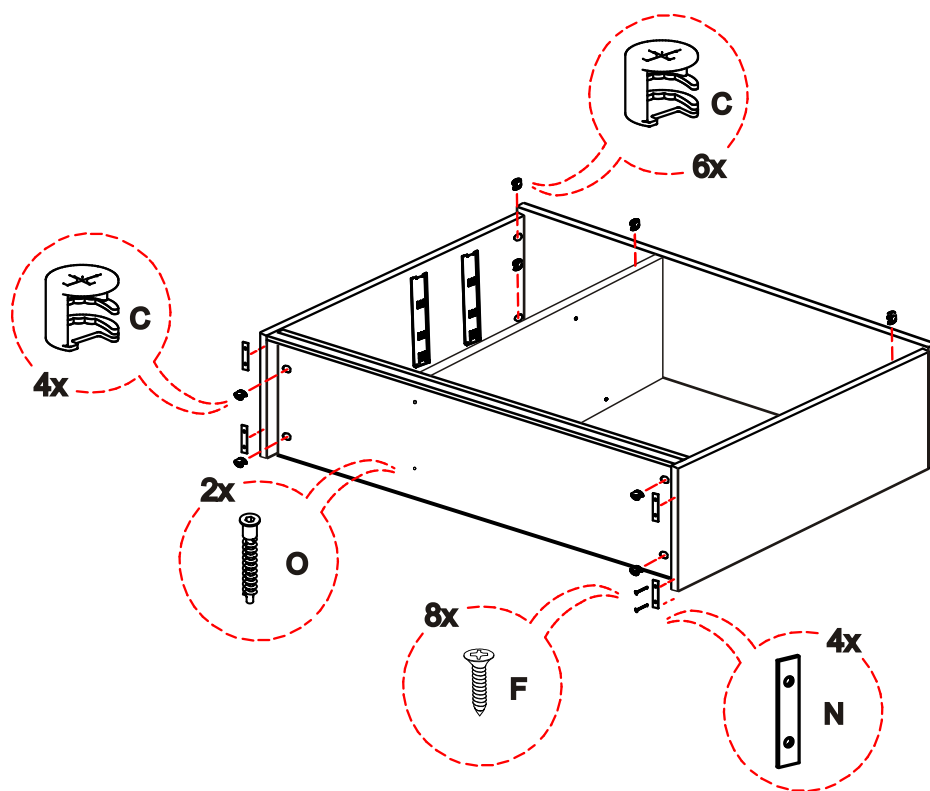
## Krok 3



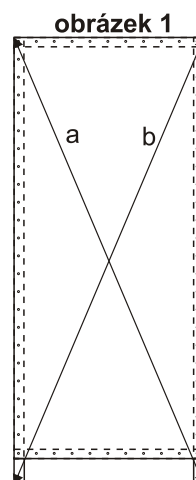
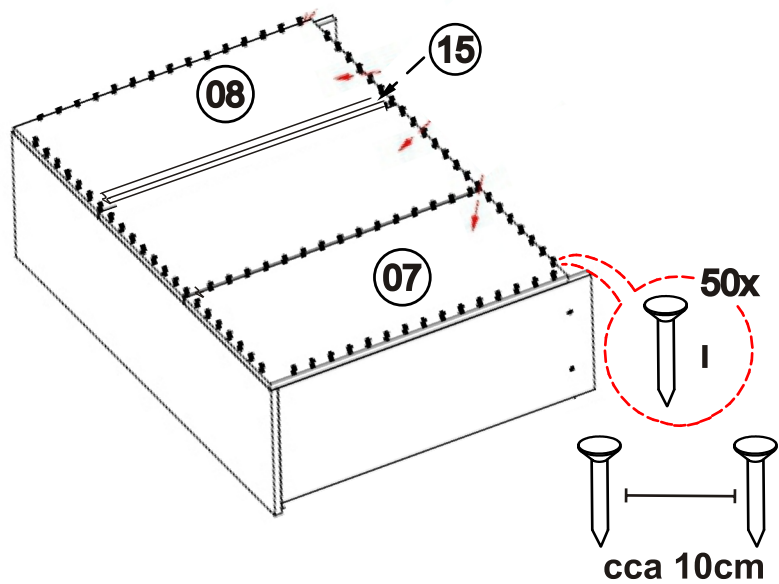
## Krok 4



## Krok 5



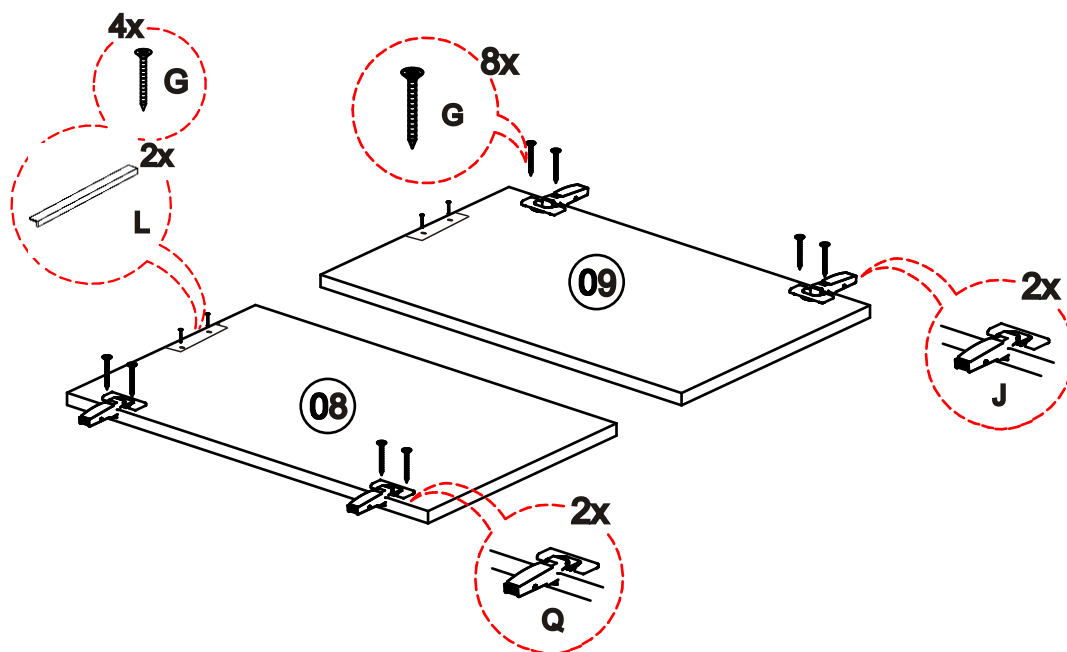
## Krok 6



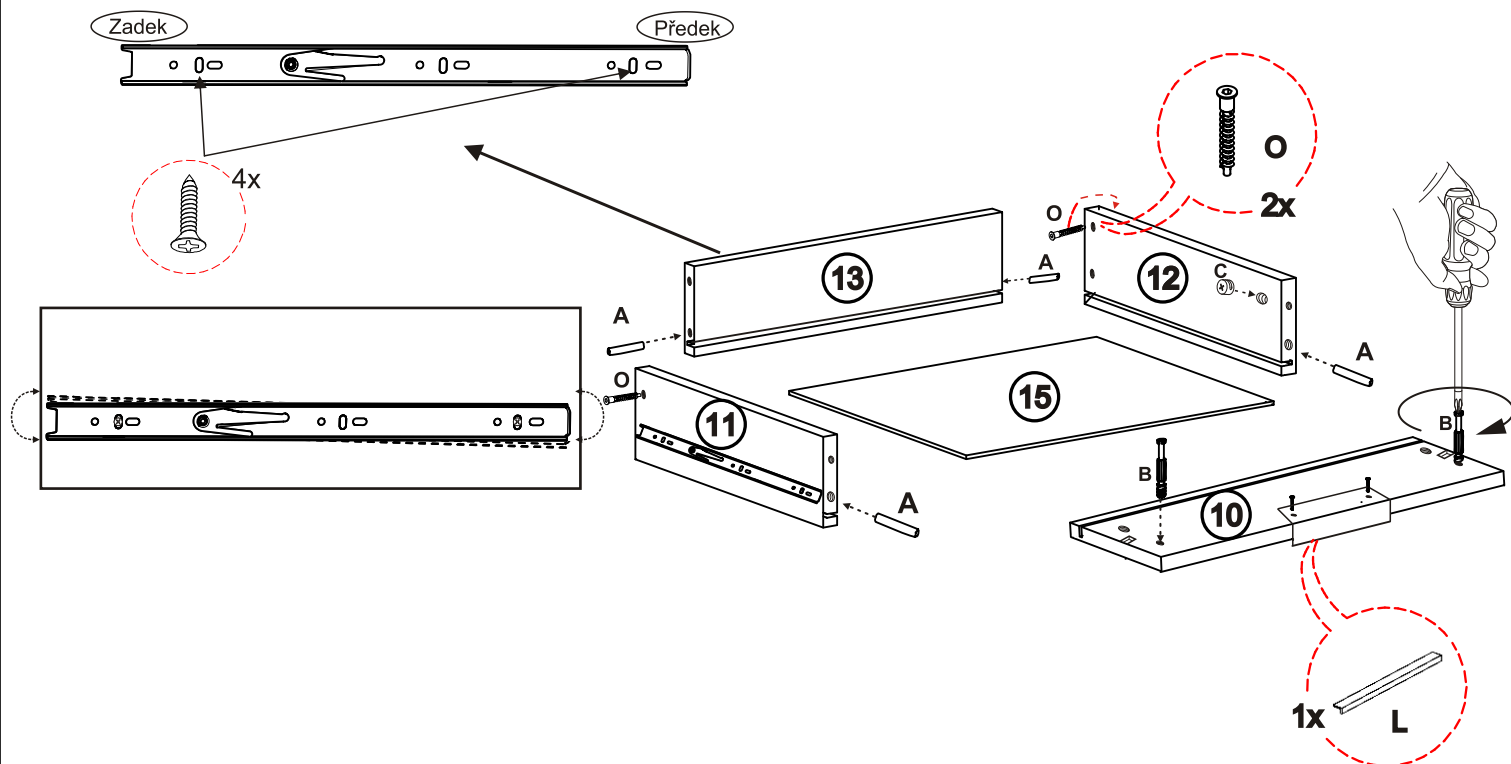
Při montáži  
zad dbát na  
stejně  
úhlopříčky

**$a=b$  !!!**

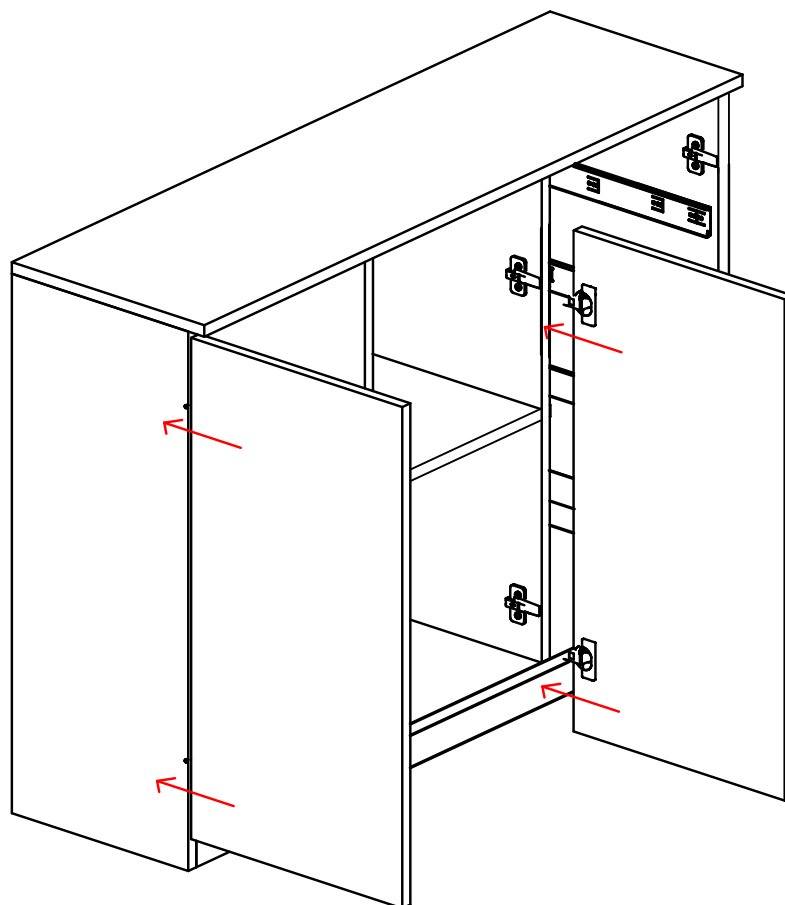
## Krok 7



## Krok 7



## Krok 8



## Krok 9

