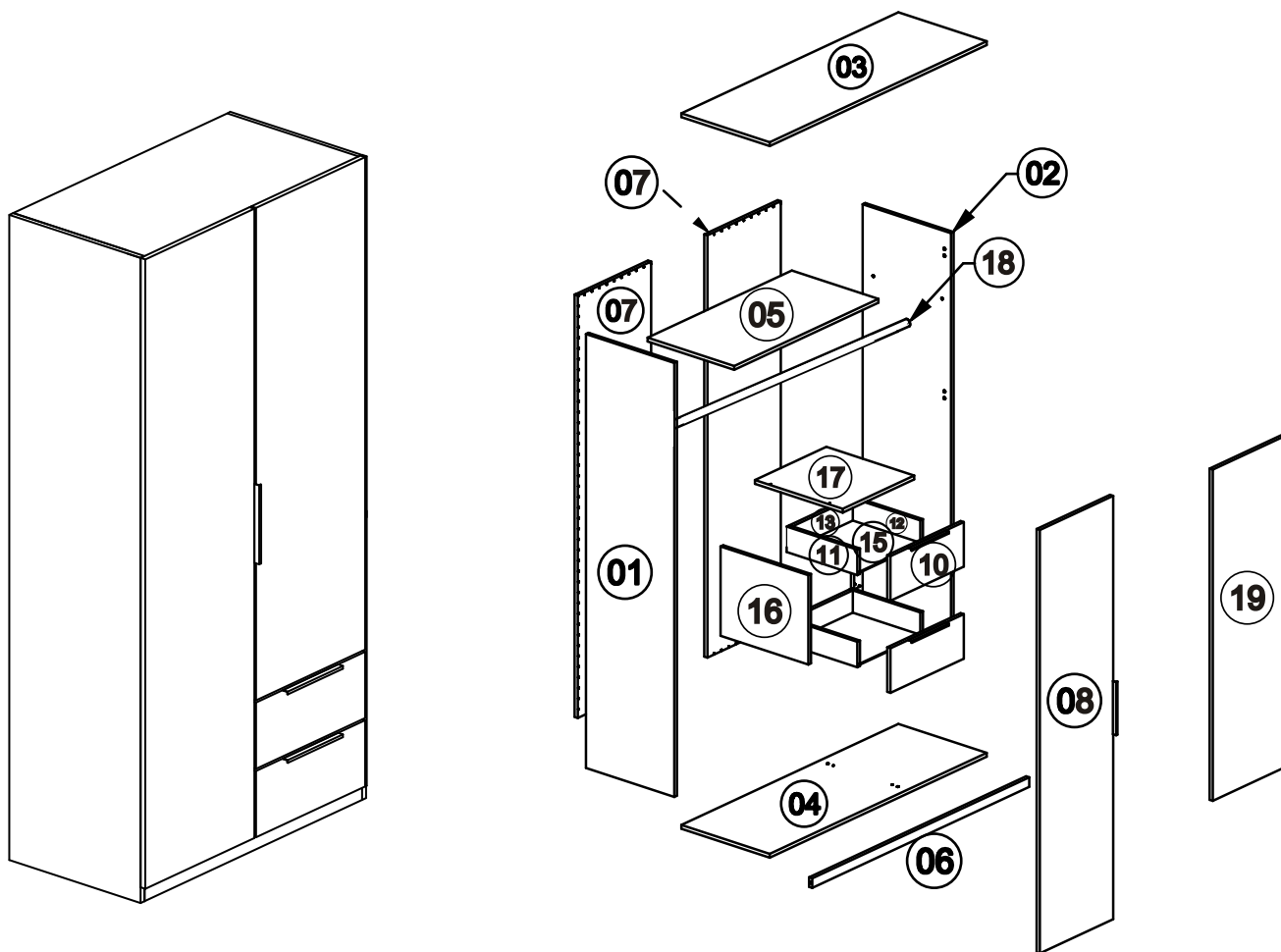


skříň VARIO L
























Komponenty:

01. bok levý	2045x500	1ks
02. bok pravý	2045x500	1ks
03. dno horní	964x497	1ks
04. dno spodní	964x497	1ks
05. police	964x490	1ks
06. sokl	964x45	1ks
07. záda sololak bílý	1990x495	2ks
08. dveře levé velké	1994x494	1ks
09. dveře pravé malé	1560x494	1ks
10. předek zásuvky	494x209	2ks
11. zásuvka bok levý	400x120	2ks
12. zásuvka bok pravý	400x120	2ks
13. zásuvka zadek	414x120	2ks
14. zádová lišta	1528mm	1ks
15. dno zásuvky	422x393	2ks
16. příčka stojatá malá	435x497	1ks
17. příčka ležatá	473x497	1ks
18. šatní tyč	958mm	1ks

skříň VARIO L

KOVÁNÍ

A	B	C	D	E	F	G	H	I	J	K
										
24x	14x	14x	4x	1x	12x	34x	12x	70x	6x	6x
L	M	N	O	P	Q	R	S	T	U	
										
3x	2x	4x	8x	8x	2x	6x	1x	12x	2x	

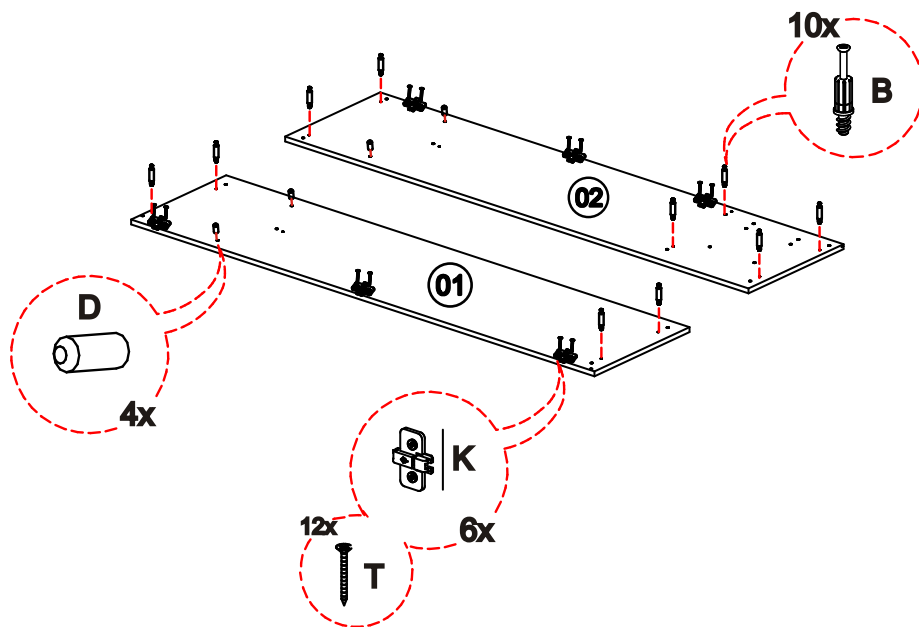
Seznam komponentů

A	Typ	24ks
B	Šroub excentru	14ks
C	Ma excentru	14ks
D	Nosič	4ks
E	Klička imbus	1ks
F	Vrut 3x16	12ks
G	Vrut 3,5x16	34ks
H	Eurošroub 4,2x16	12ks
I	Hřebíky	70ks
J	Pant naložený	6ks
K	Patka pantu nalož.	6ks
L	Úchytka	3ks
M	Pojezd plnovýsuv 40cm	2ks
N	Kluzák stavitelný	4ks
O	Konfirmát	8ks
P	Krytka excentru	8ks
Q	Podpěra tyče	2ks
R	Kluzák hnědý	6ks
S	Vingl	1ks
T	Vrut 4x16	12ks
U	Krytka konfirmátu	2ks

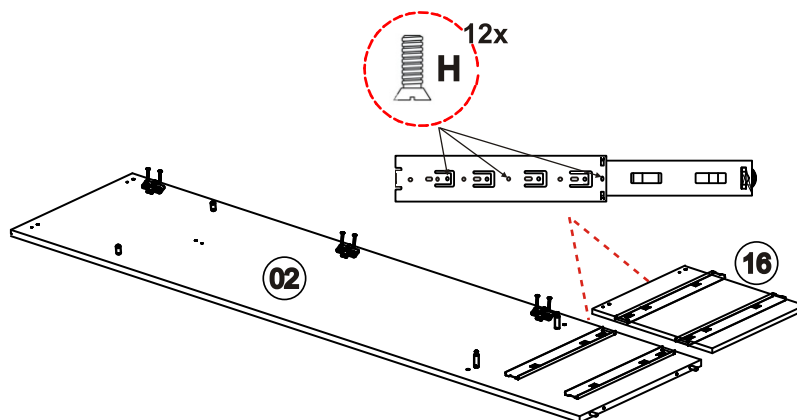


Montáž nábytku doporučujeme provést odborným montážníkem.

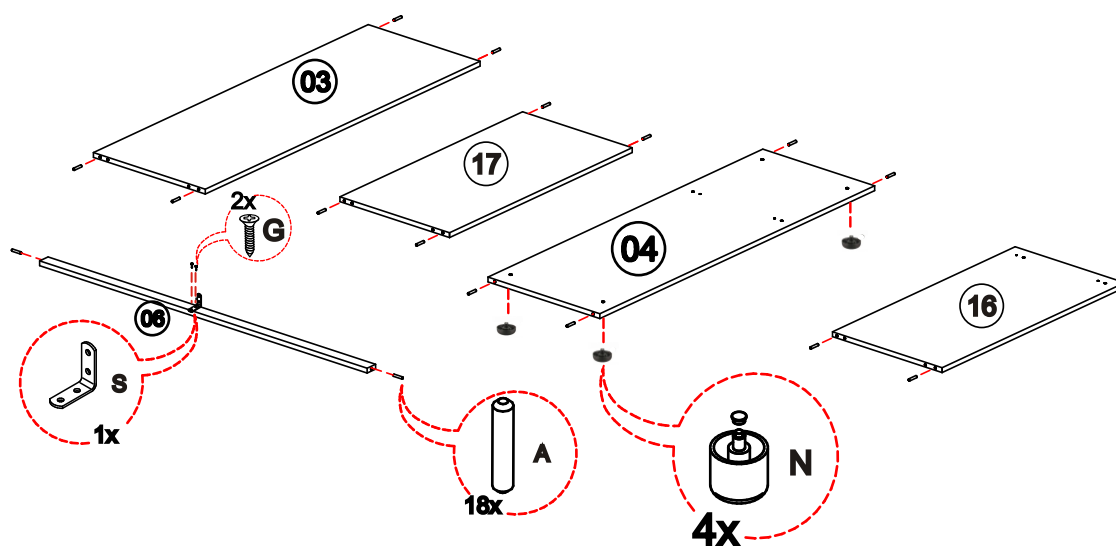
Krok 1



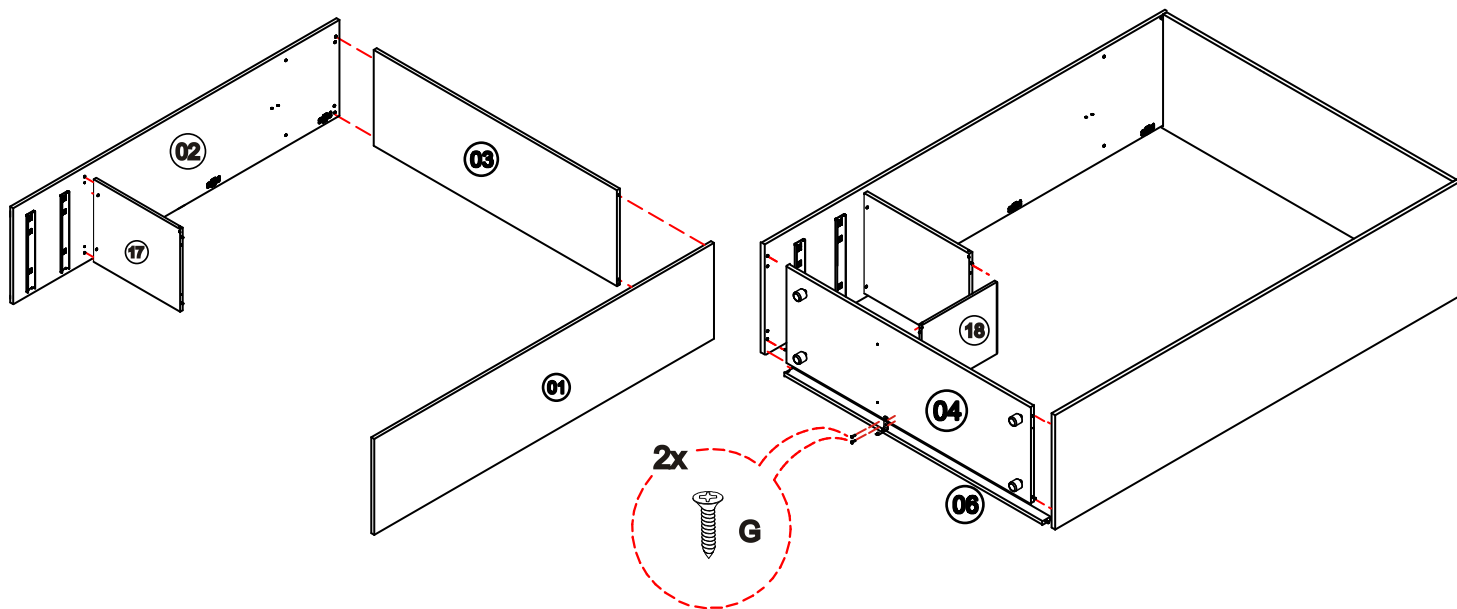
Krok 2



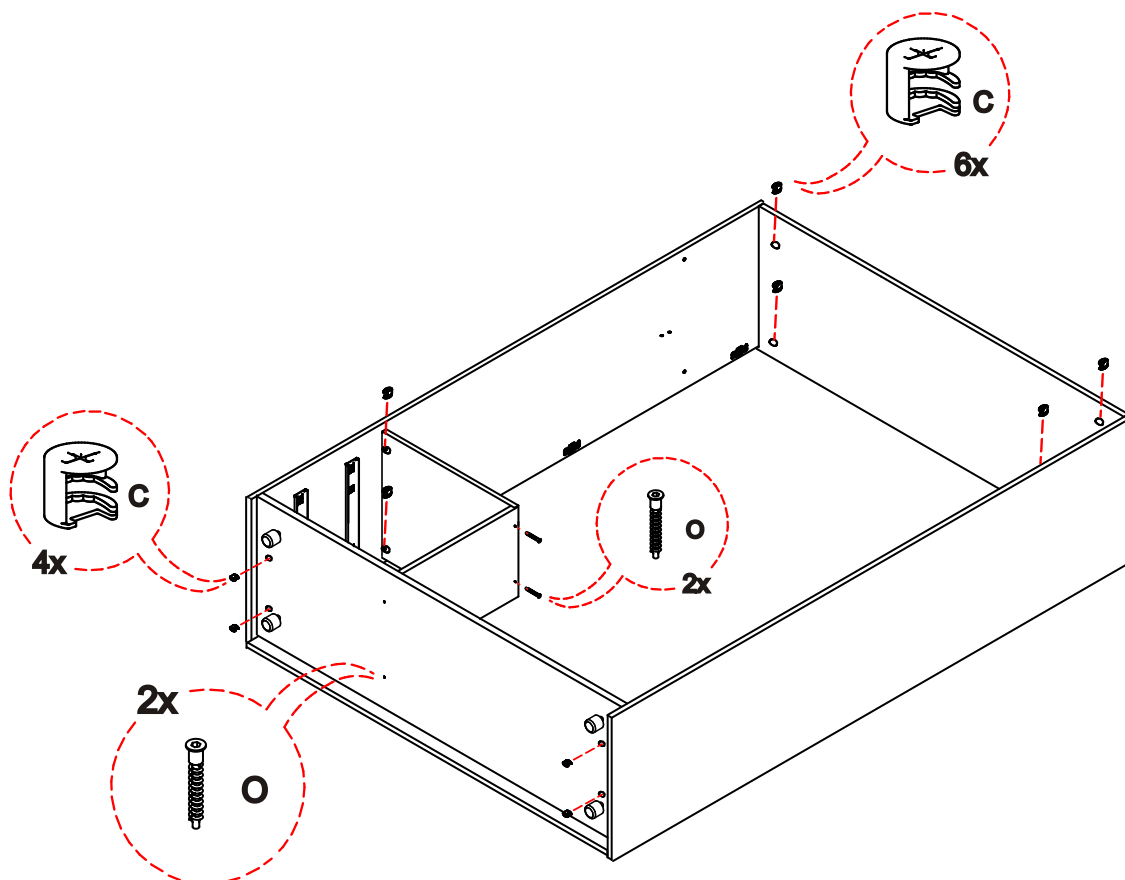
Krok 3



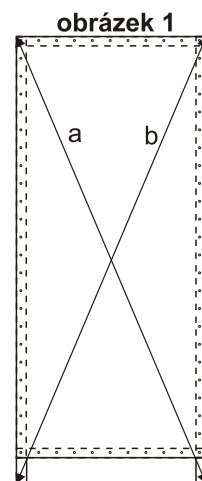
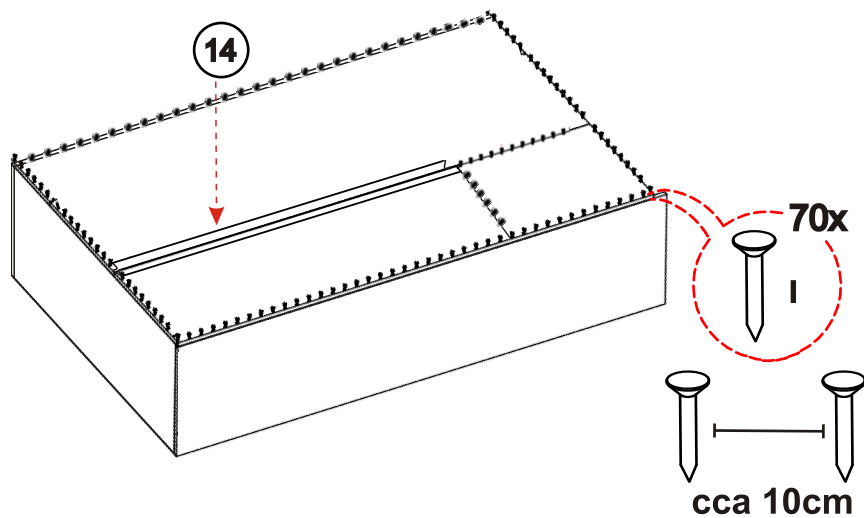
Krok 4



Krok 5



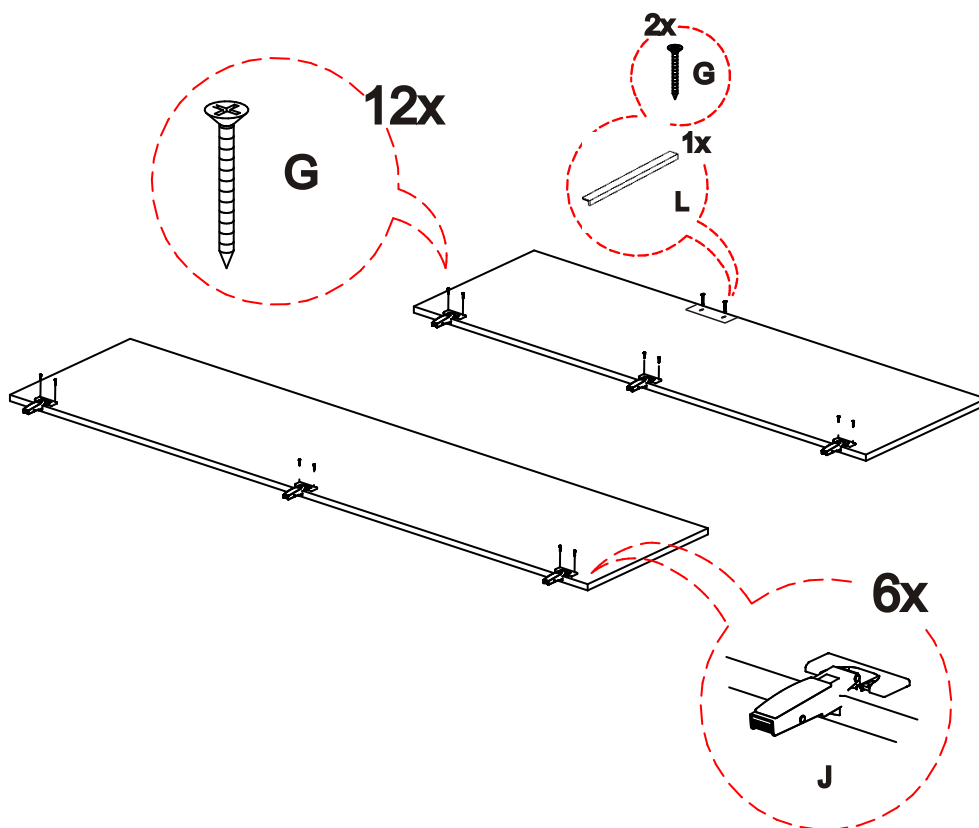
Krok 6



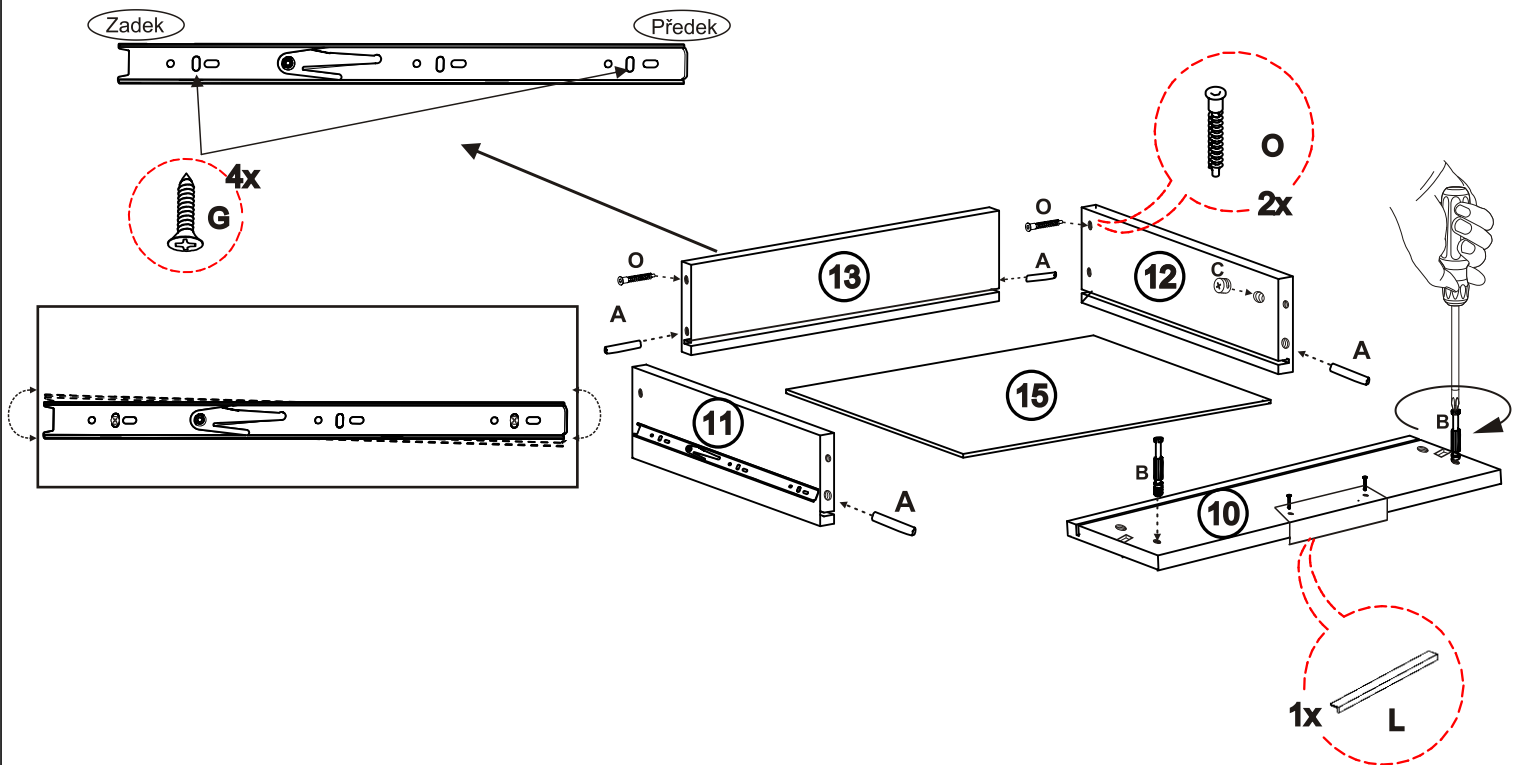
Při montáži
zad dbát na
stejně
úhlopříčky

a=b !!!

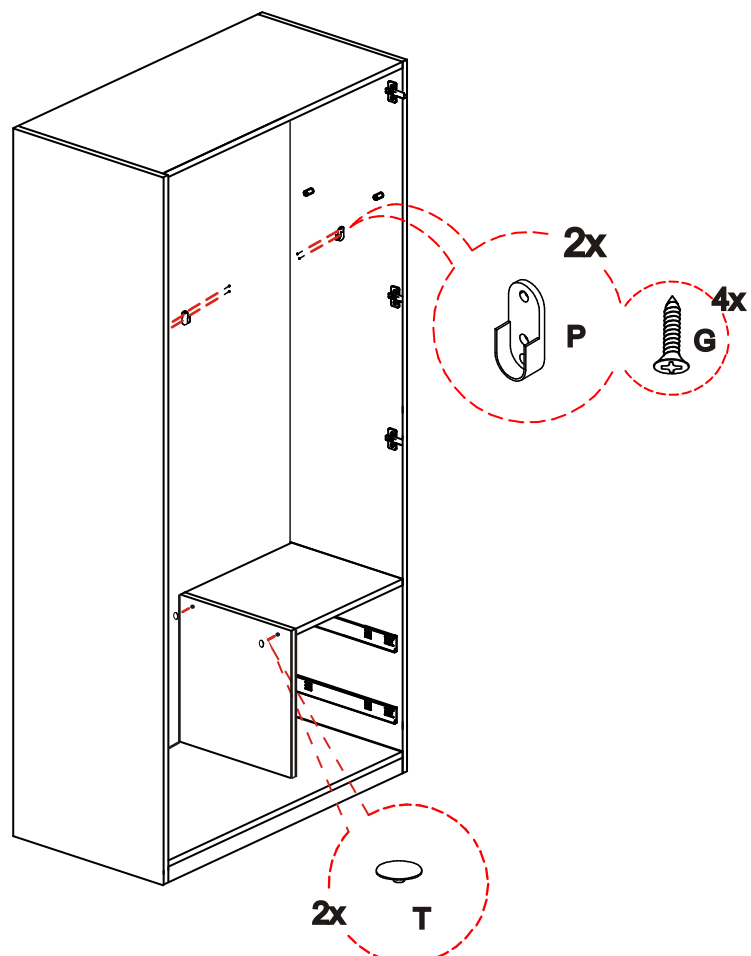
Krok 7



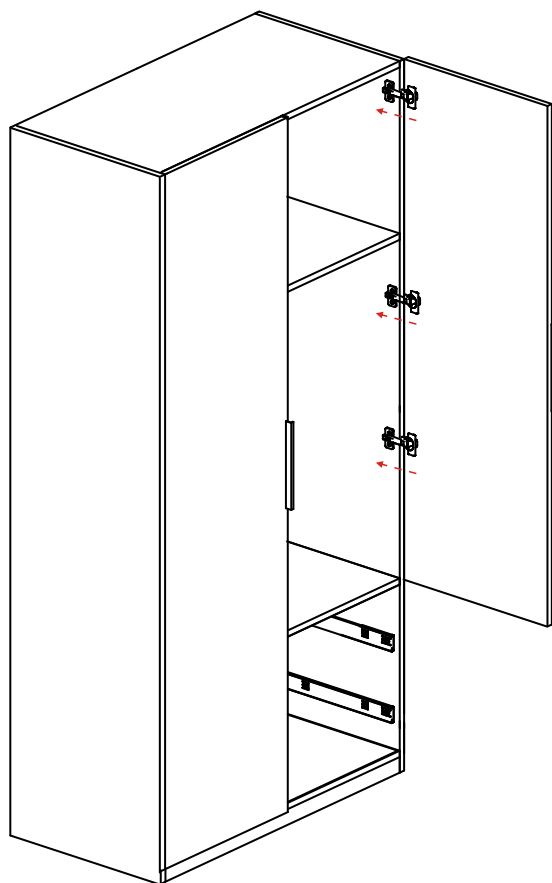
Krok 8



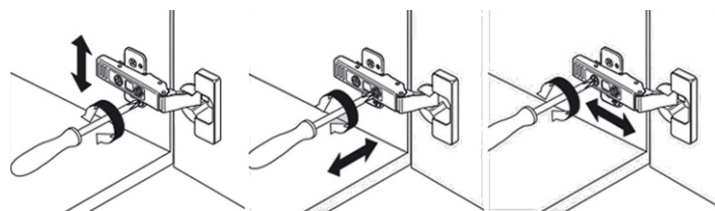
Krok 9



Krok 10



Seřízení dveří



Krok 11

