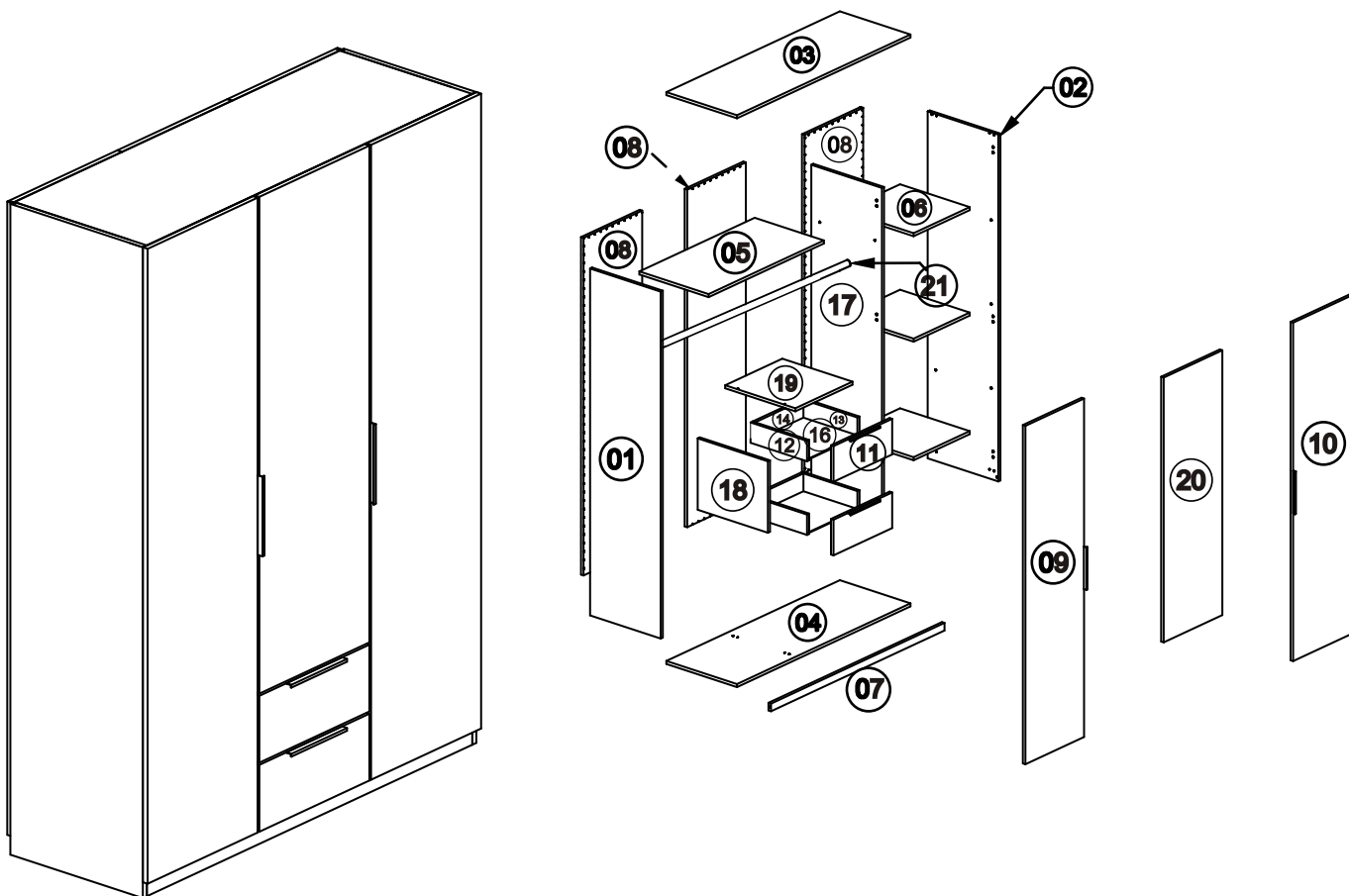


skříň VARIO XL


















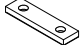







Komponenty:

01. bok levý	2045x500	1ks
02. bok pravý	2045x500	1ks
03. dno horní	1464x497	1ks
04. dno spodní	1464x497	1ks
05. police velká	973x490	1ks
06. police malá	473x490	2ks
07. sokl	1464x45	1ks
08. záda sololak bílý	1990x495	3ks
09. dveře levé	1994x494	1ks
10. dveře pravé	1994x494	1ks
11. předek zásuvky	494x209	2ks
12. zásuvka bok levý	400x120	2ks
13. zásuvka bok pravý	400x120	2ks
14. zásuvka zadek	420x120	2ks
15. zádová lišta	1528mm	1ks
16. dno zásuvky	431x392	2ks
17. příčka stojatá pravá	1964x497	1ks
18. příčka stojatá malá	435x497	1ks
19. příčka ležatá	482x497	1ks
20. dveře malé pravé	1560x494	1ks
21. šatní tyč	967mm	1ks

skříň VARIO XL

KOVÁNÍ

A	B	C	D	E	F	G	H	I	J	K	L
											
28x	14x	14x	16x	1x	12x	42x	12x	100x	6x	6x	4x
M	N	O	P	Q	R	S	T	U	V	W	
											
2x	6x	12x	12x	2x	6x	1x	18x	4x	3x	3x	

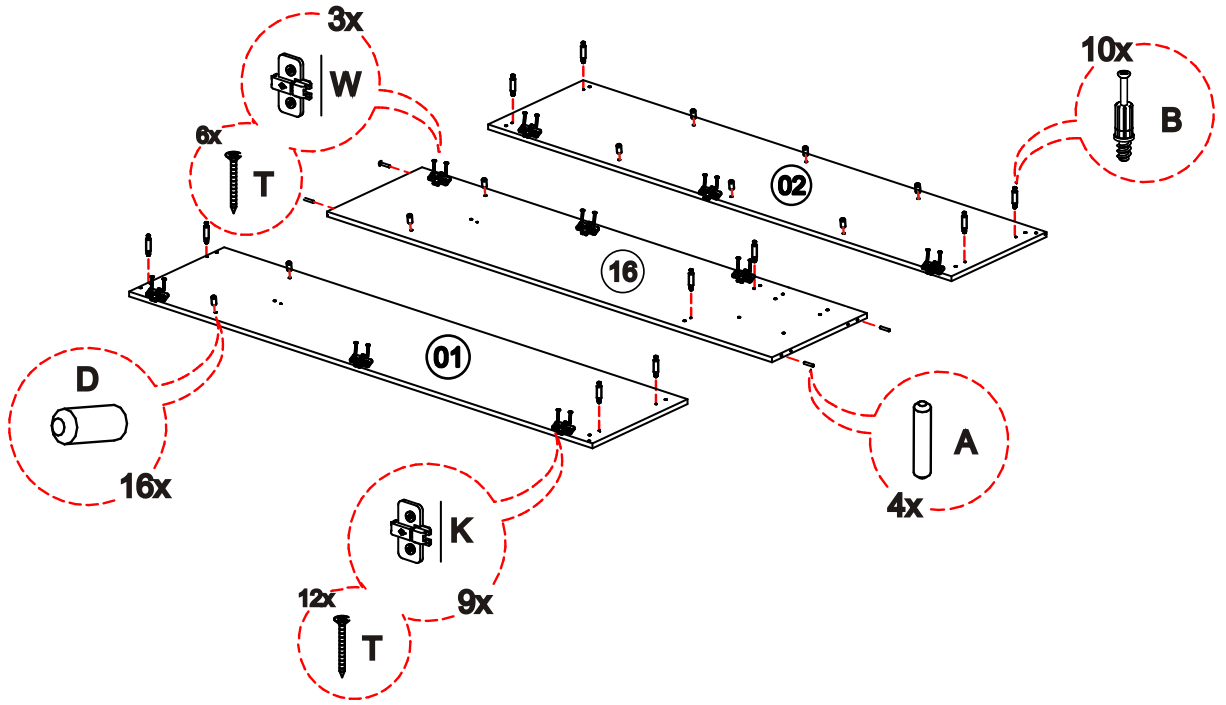
Seznam komponentů

A	Typ	28ks
B	Šroub excentru	14ks
C	Ma excentru	14ks
D	Nosič	16ks
E	Klička imbus	1ks
F	Vrut 3x16	12ks
G	Vrut 3,5x16	42ks
H	Eurošroub 4,2x16	12ks
I	Hřebíky	100ks
J	Pant naložený	6ks
K	Patka pantu nalož.	6ks
L	Úchytka	4ks
M	Pojezd plnovýsuv 40cm	2ks
N	Kluzák stavitelný	6ks
O	Konfirmát	12ks
P	Krytka excentru	12ks
Q	Podpěra tyče	2ks
R	Kluzák hnědý	6ks
S	Vingl	1ks
T	Vrut 4x16	18ks
U	Krytka konfirmátu	4ks
V	Pant polonaložený	3ks
W	Patka polonaložená	3ks

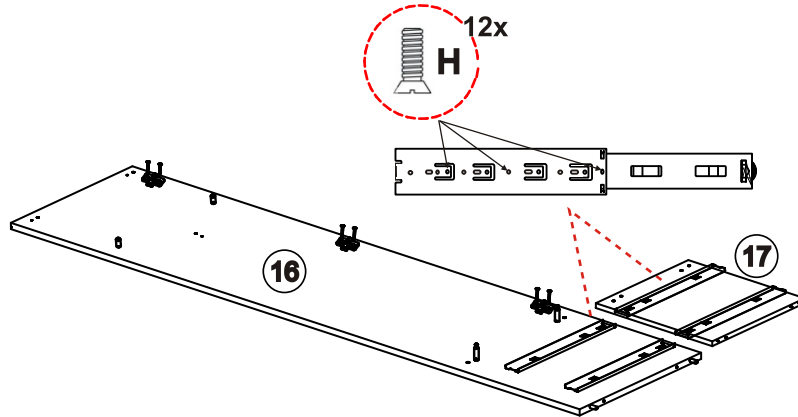


Montáž nábytku doporučujeme provést odborným montážníkem.

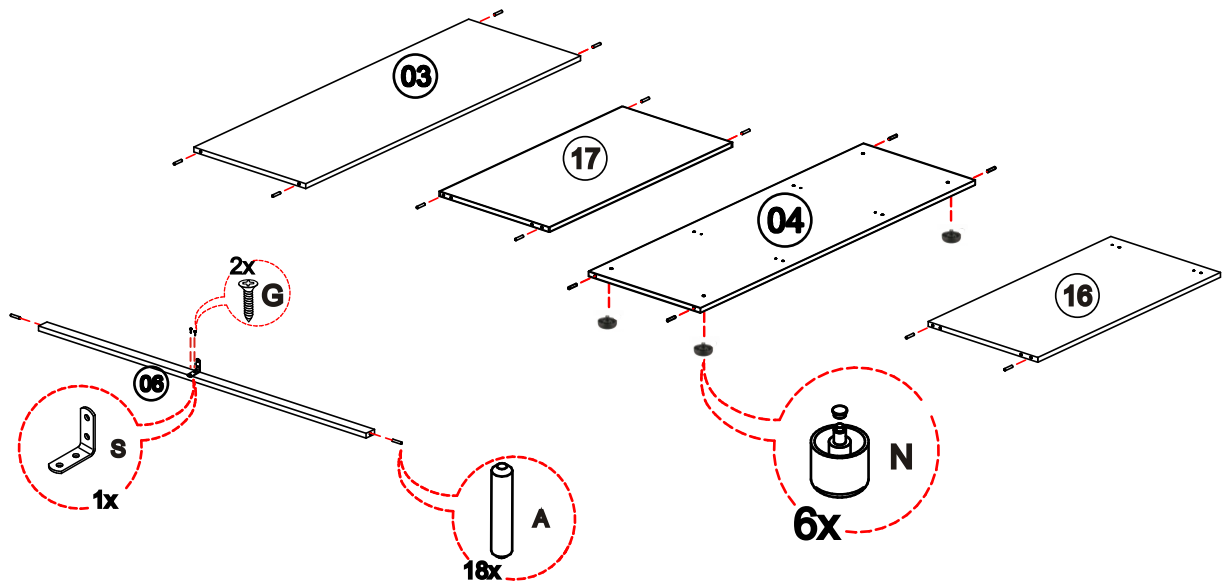
Krok 1



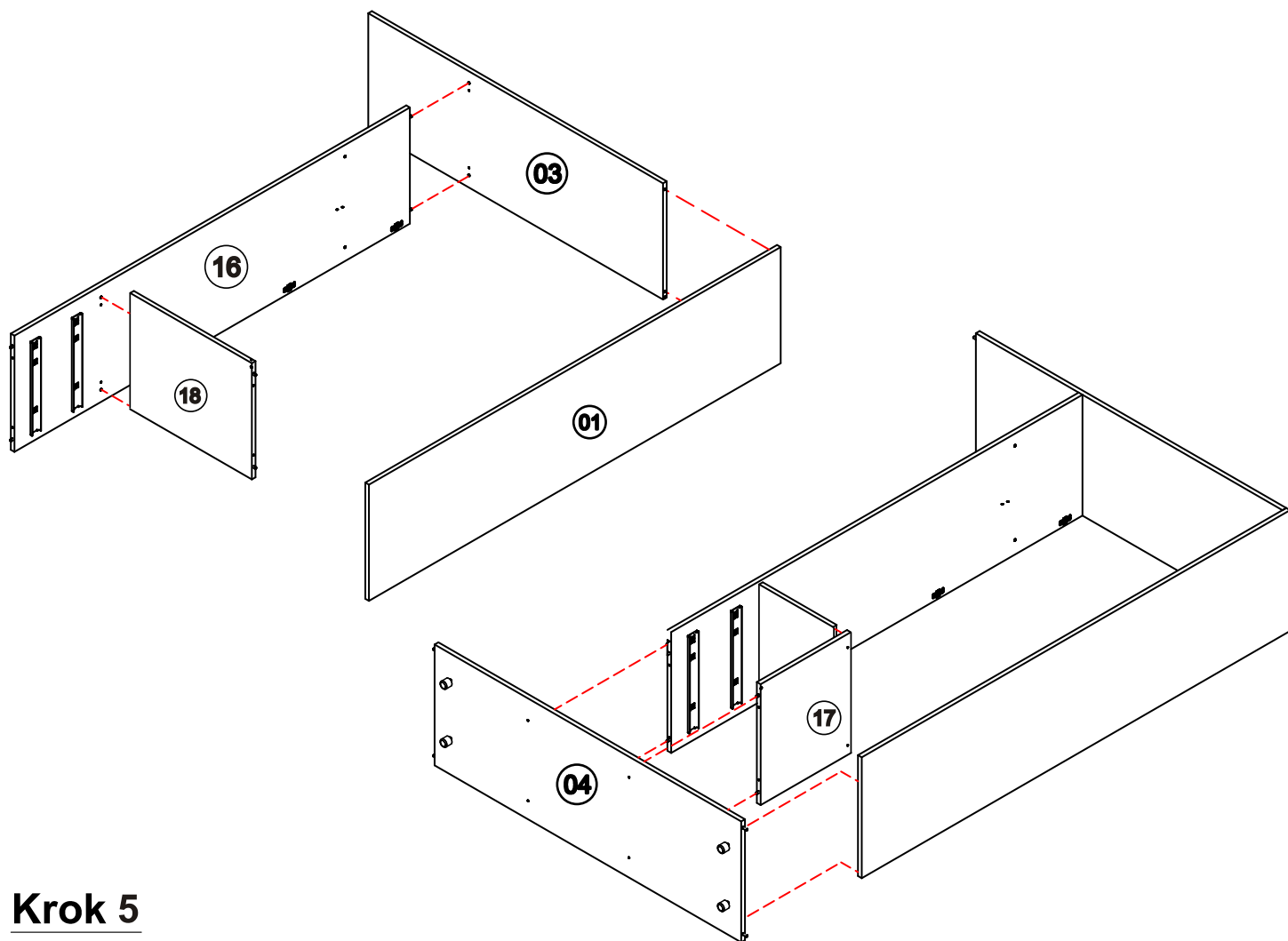
Krok 2



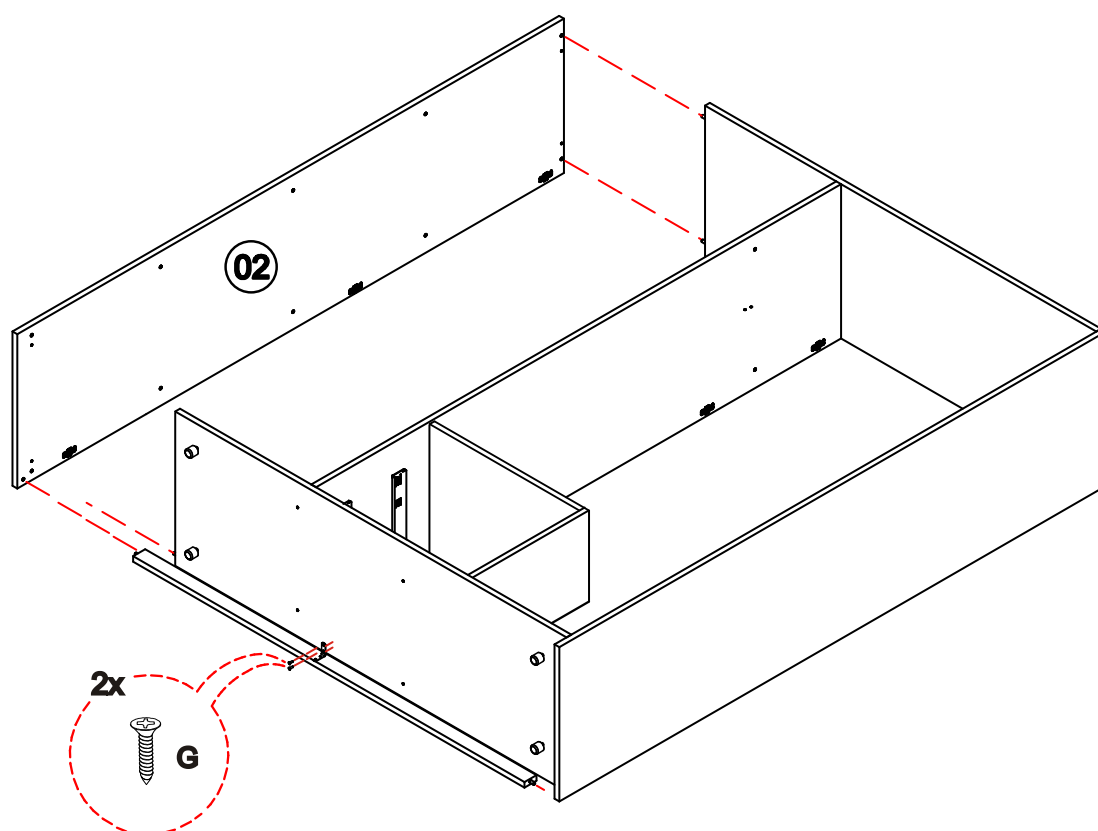
Krok 3



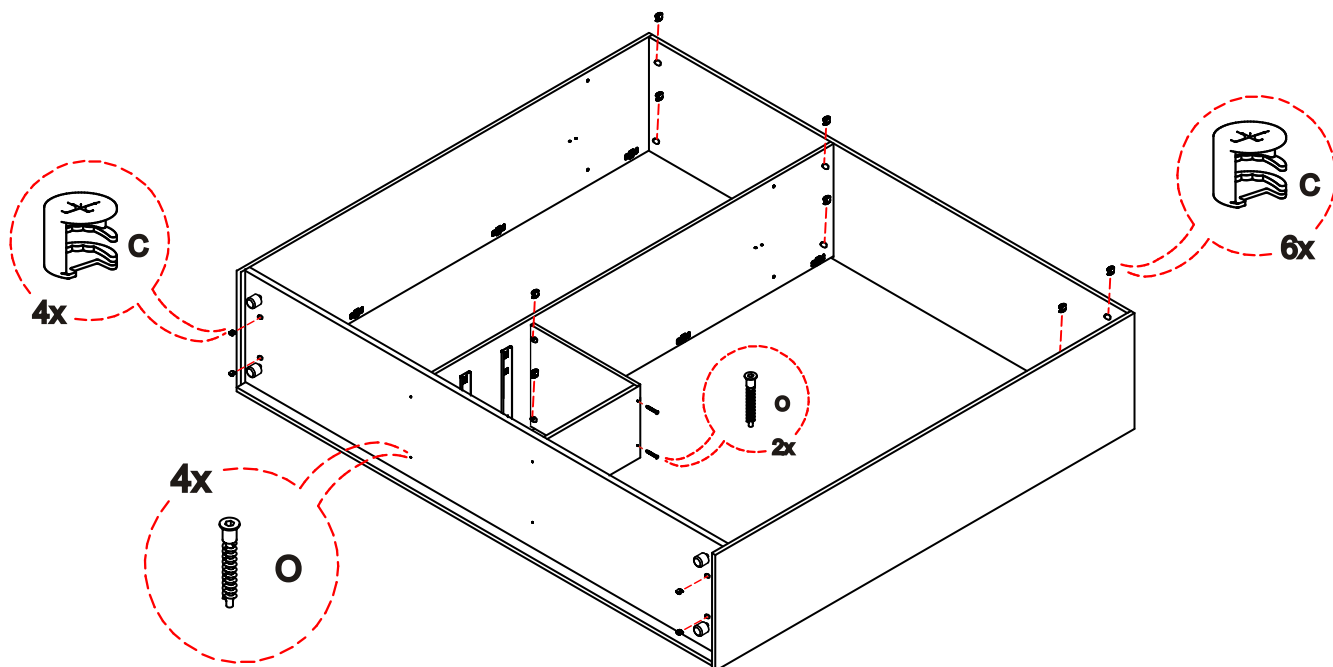
Krok 4



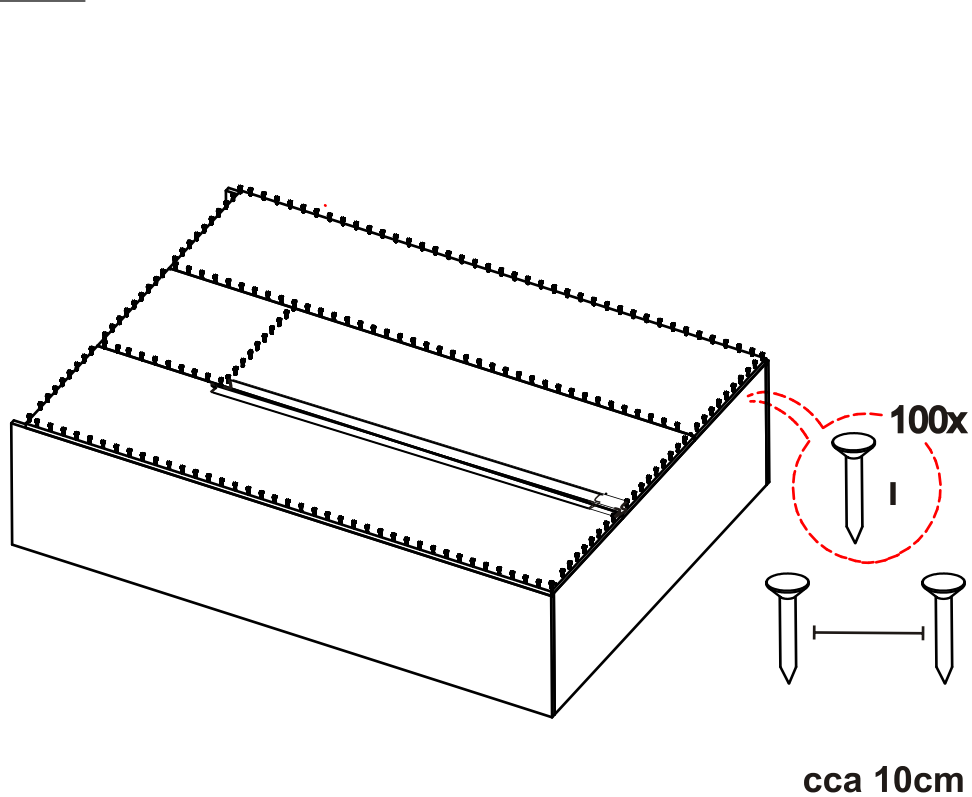
Krok 5



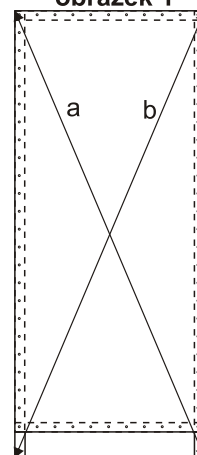
Krok 6



Krok 7



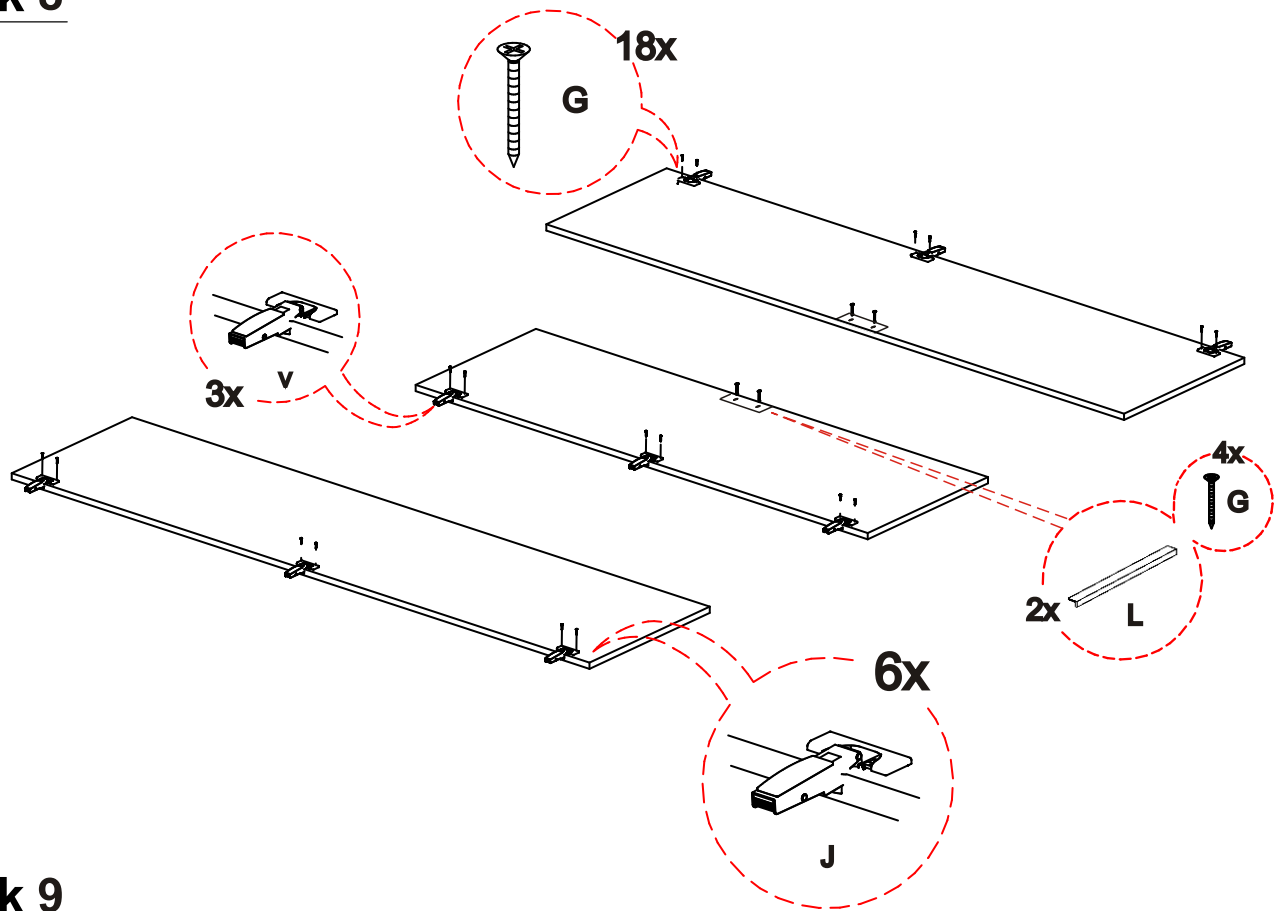
obrázek 1



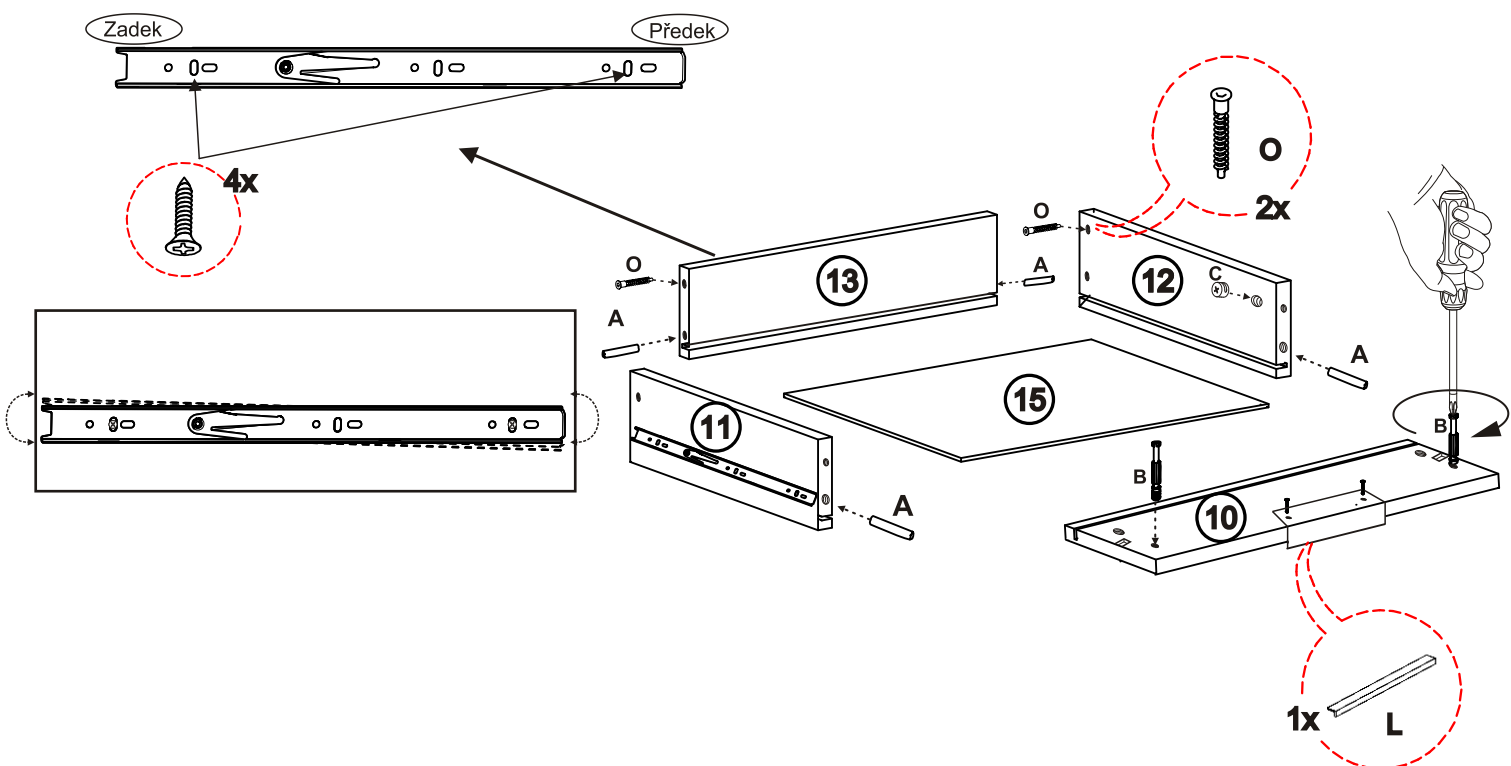
Při montáži
zad dbát na
stejně
úhlopříčky

a=b !!!

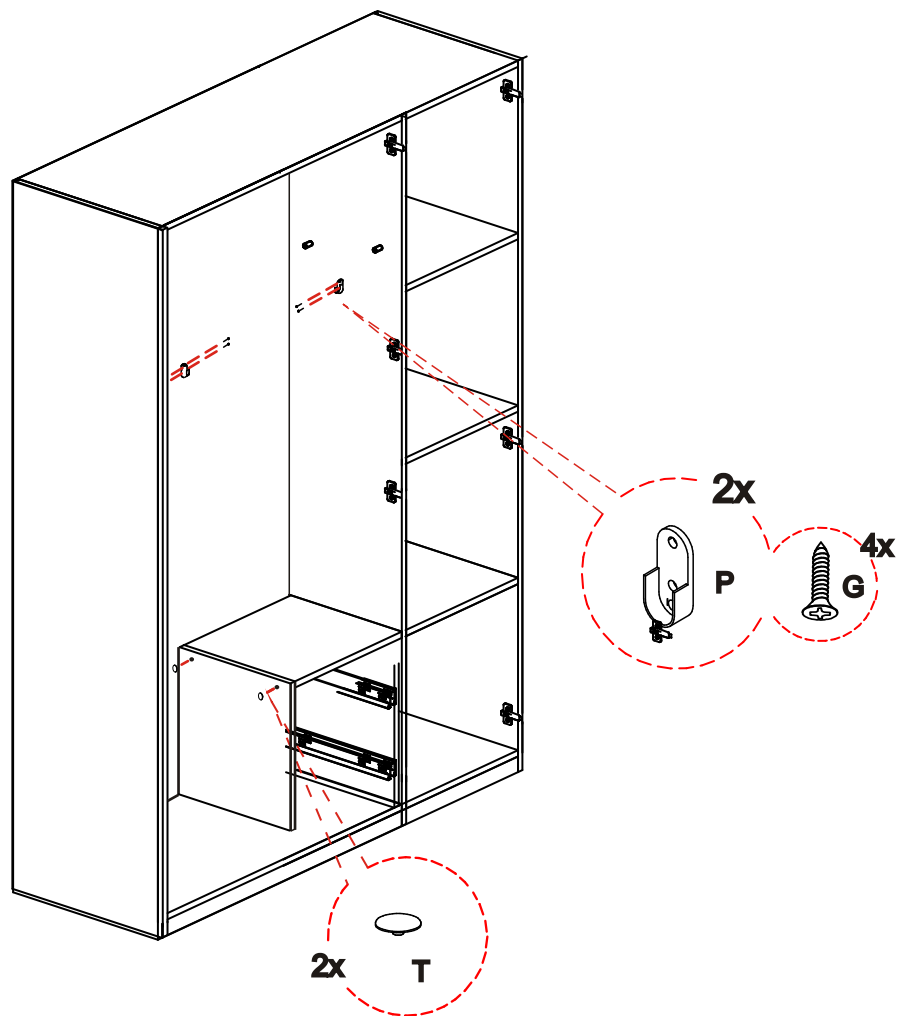
Krok 8



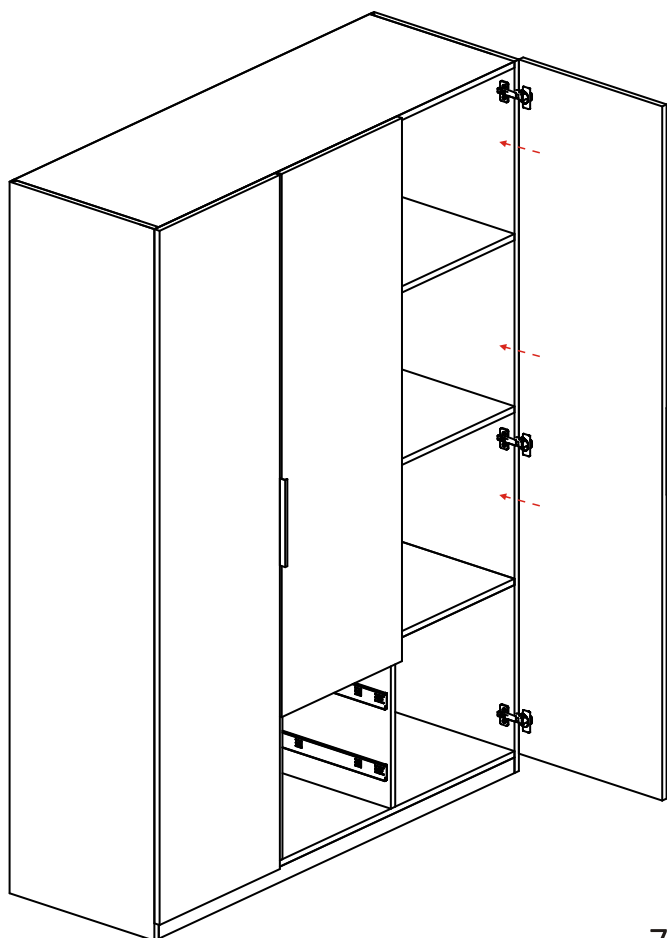
Krok 9



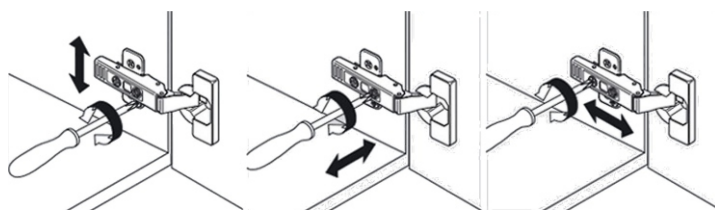
Krok 10



Krok 11



Seřízení dveří



Krok 12

