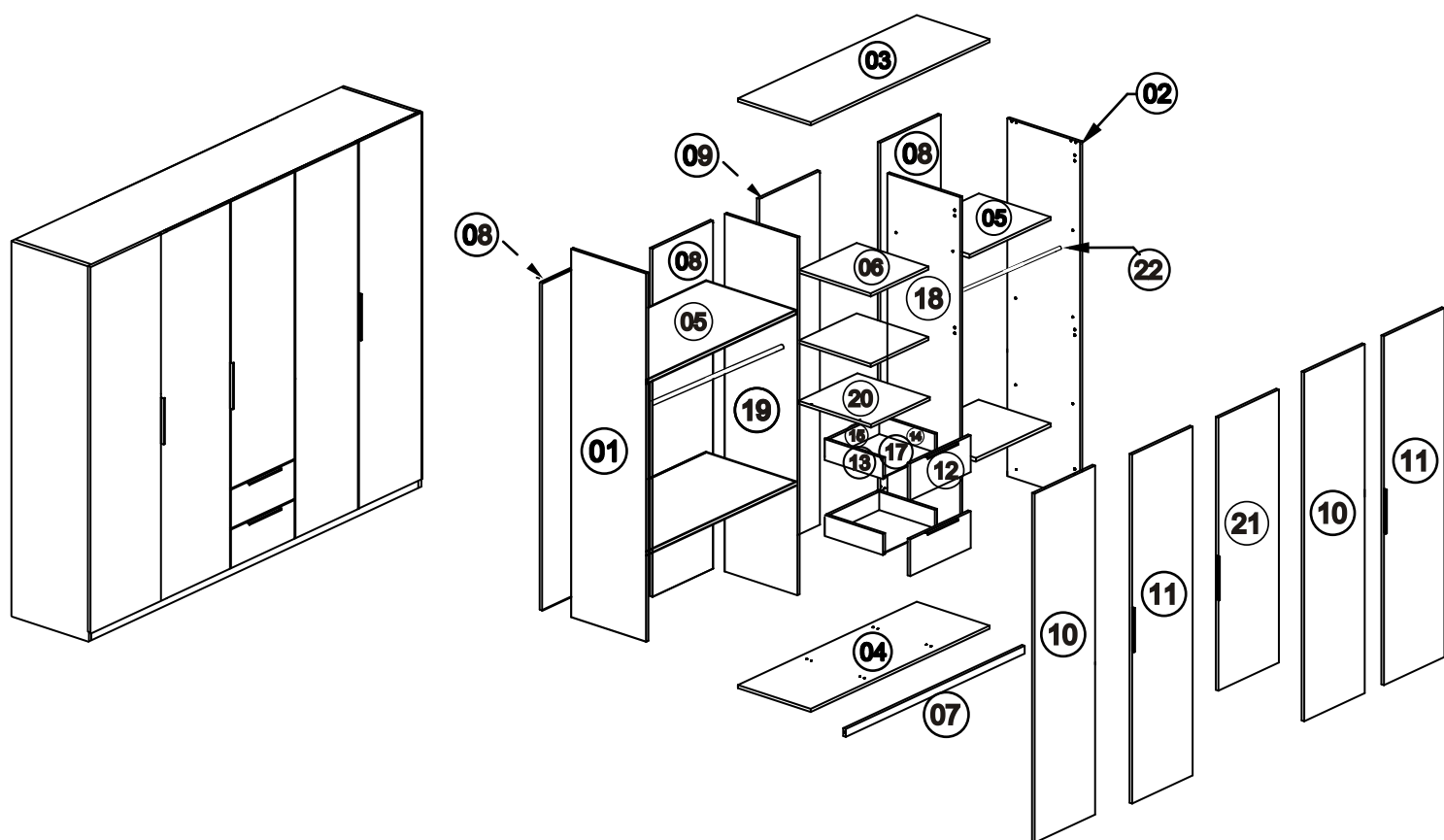


skříň VARIO XXL


















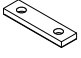







Komponenty:

| | | |
|--------------------------|----------|-----|
| 01. bok levý | 2045x500 | 1ks |
| 02. bok pravý | 2045x500 | 1ks |
| 03. dno horní | 2464x497 | 1ks |
| 04. dno spodní | 2464x497 | 1ks |
| 05. police velká | 973x490 | 4ks |
| 06. police malá | 482x490 | 2ks |
| 07. sokl | 2464x45 | 1ks |
| 08. záda sololak bílý | 1990x495 | 4ks |
| 09. záda sololak bílý | 1990x503 | 1ks |
| 10. dveře levé | 1994x494 | 2ks |
| 11. dveře pravé | 1994x494 | 2ks |
| 12. předek zásuvky | 494x209 | 2ks |
| 13. zásuvka bok levý | 400x120 | 2ks |
| 14. zásuvka bok pravý | 400x120 | 2ks |
| 15. zásuvka zadek | 420x120 | 2ks |
| 16. zádová lišta | 1963mm | 2ks |
| 17. dno zásuvky | 431x392 | 2ks |
| 18. příčka stojatá pravá | 1964x497 | 1ks |
| 19. příčka stojatá levá | 1964x497 | 1ks |
| 20. příčka ležatá | 482x497 | 1ks |
| 21. dveře malé pravé | 1560x494 | 1ks |
| 22. šatní tyč | 967mm | 2ks |

skříň VARIO XXL

KOVÁNÍ

| | | | | | | | | | | | |
|---|---|---|---|---|---|---|--|---|---|---|---|
| A | B | C | D | E | F | G | H | I | J | K | L |
|  |  |  |  |  |  |  |  |  |  |  |  |
| 34x | 16x | 16x | 16x | 1x | 12x | 45x | 12x | 170x | 6x | 6x | 5x |
| M | N | O | P | Q | R | S | T | U | V | W | |
|  |  |  |  |  |  |  |  |  |  |  | |
| 2x | 8x | 12x | 12x | 4x | 6x | 1x | 30x | 4x | 9x | 9x | |

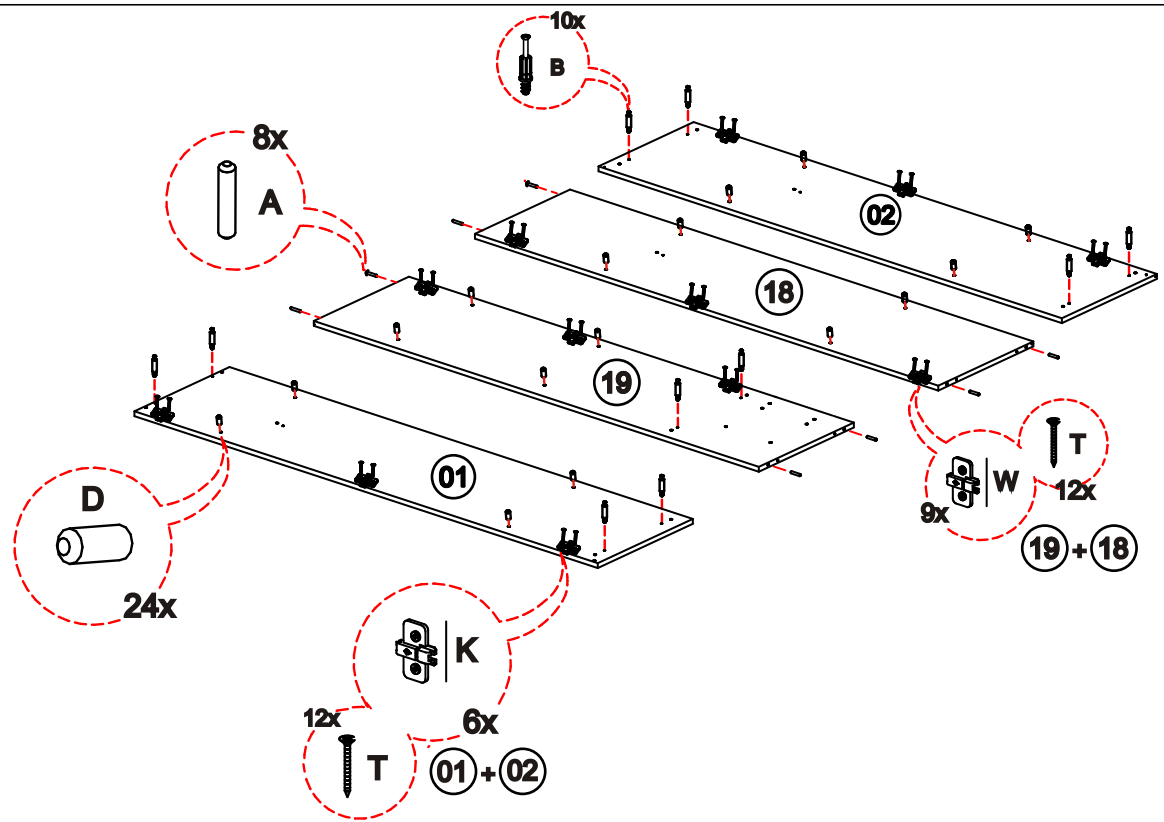
Seznam komponentů

| | | |
|----------|-----------------------|-------|
| A | Typ | 34ks |
| B | Šroub excentru | 16ks |
| C | Ma excentru | 16ks |
| D | Nosič | 16ks |
| E | Klička imbus | 1ks |
| F | Vrut 3x16 | 12ks |
| G | Vrut 3,5x16 | 45ks |
| H | Eurošroub 4,2x16 | 12ks |
| I | Hřebíky | 170ks |
| J | Pant naložený | 6ks |
| K | Patka pantu nalož. | 6ks |
| L | Úchytka | 5ks |
| M | Pojezd plnovýsuv 40cm | 2ks |
| N | Kluzák stavitelný | 8ks |
| O | Konfirmát | 12ks |
| P | Krytka excentru | 12ks |
| Q | Podpěra tyče | 4ks |
| R | Kluzák hnědý | 6ks |
| S | Vingl | 1ks |
| T | Vrut 4x16 | 30ks |
| U | Krytka konfirmátu | 4ks |
| V | Pant polonaložený | 9ks |
| W | Patka polonaložená | 9ks |

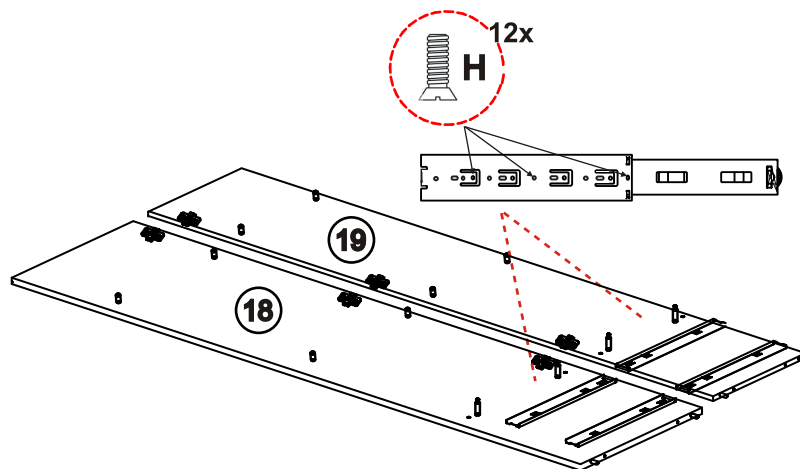


Montáž nábytku doporučujeme provést odborným montážníkem.

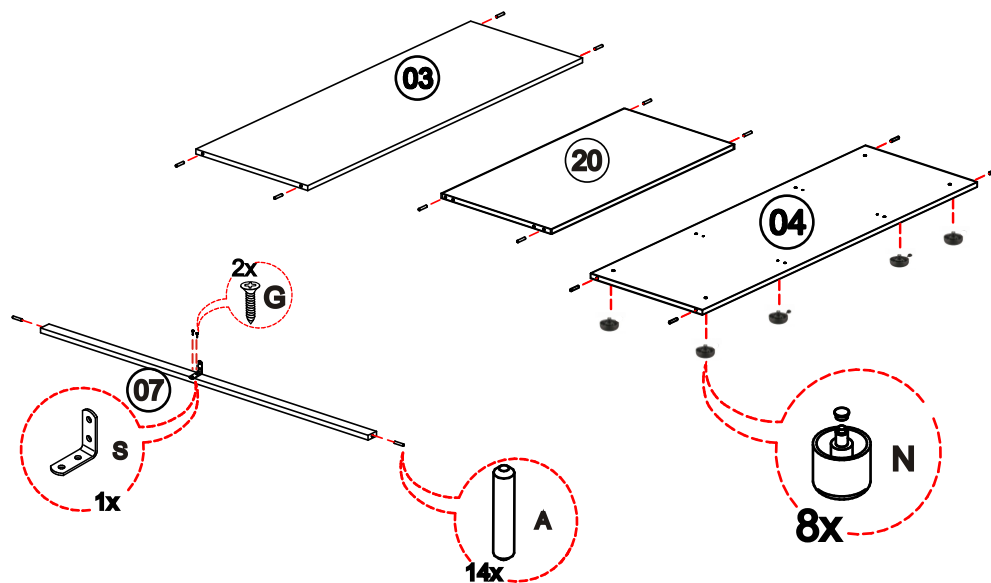
Krok 1



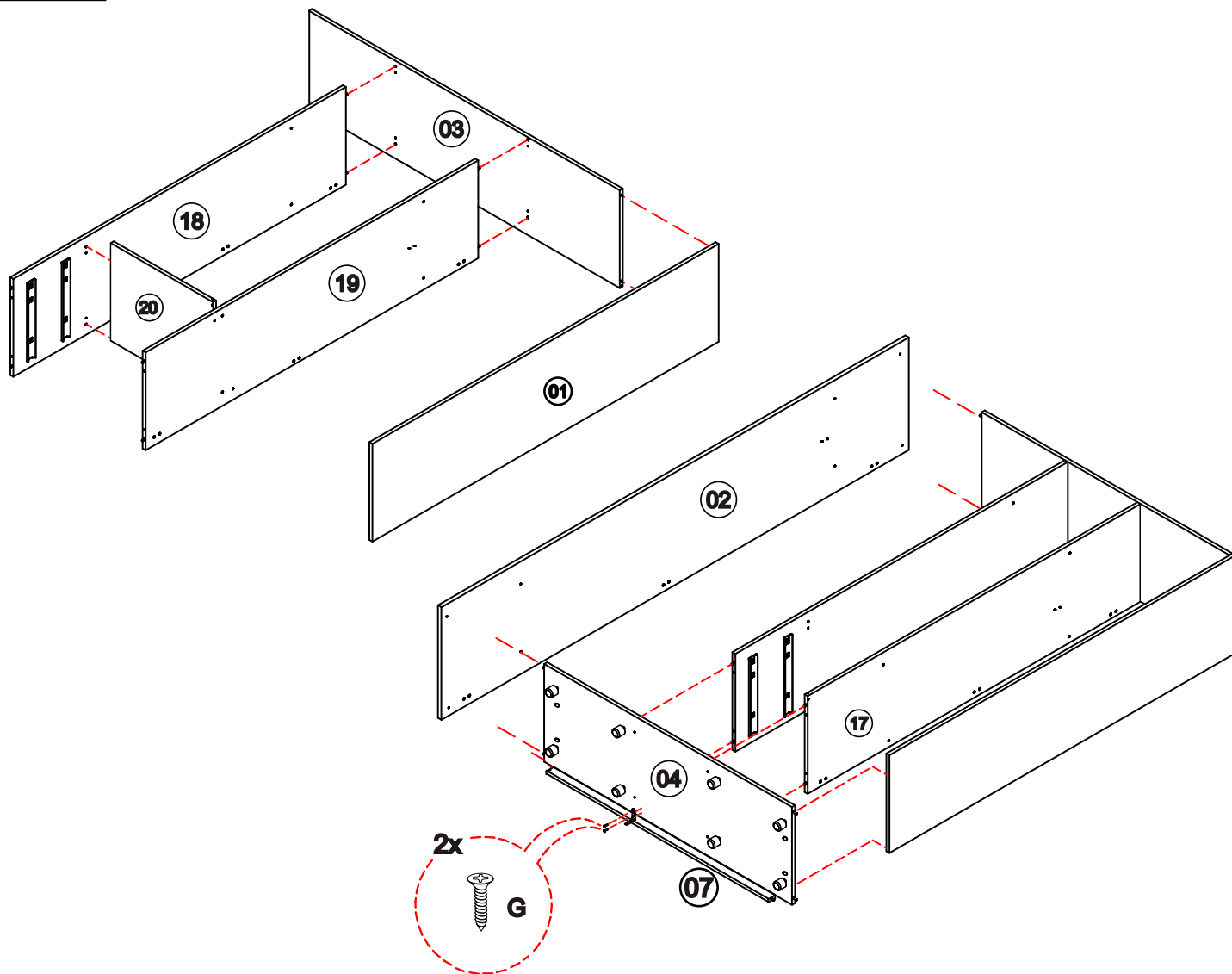
Krok 2



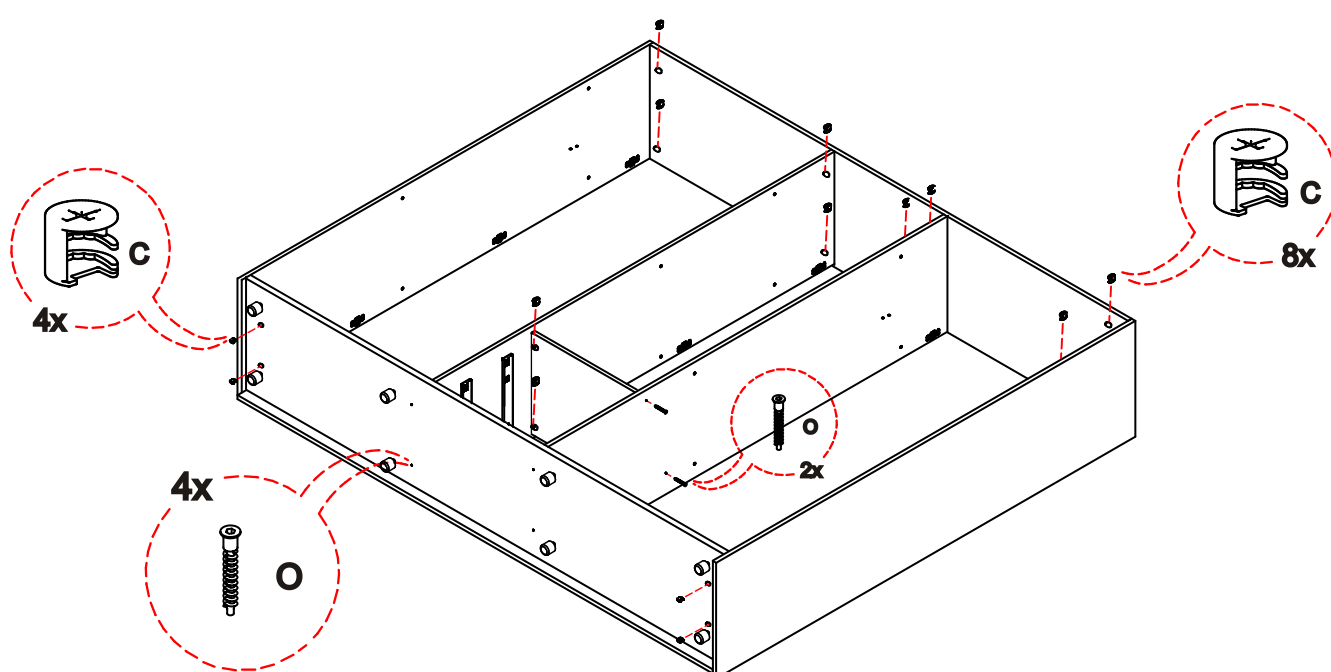
Krok 3



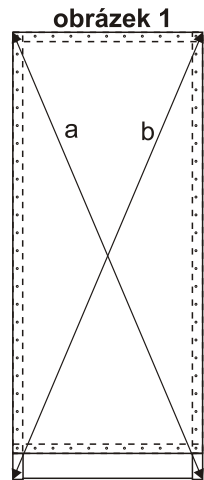
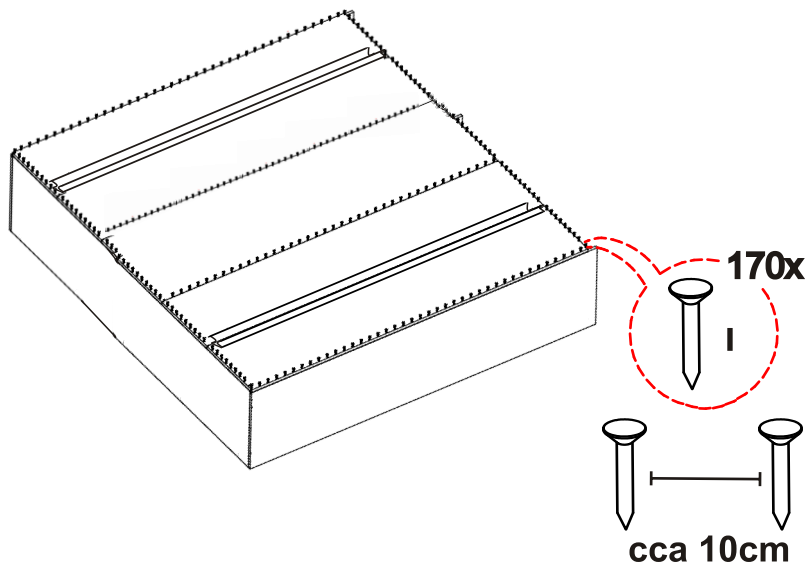
Krok 4



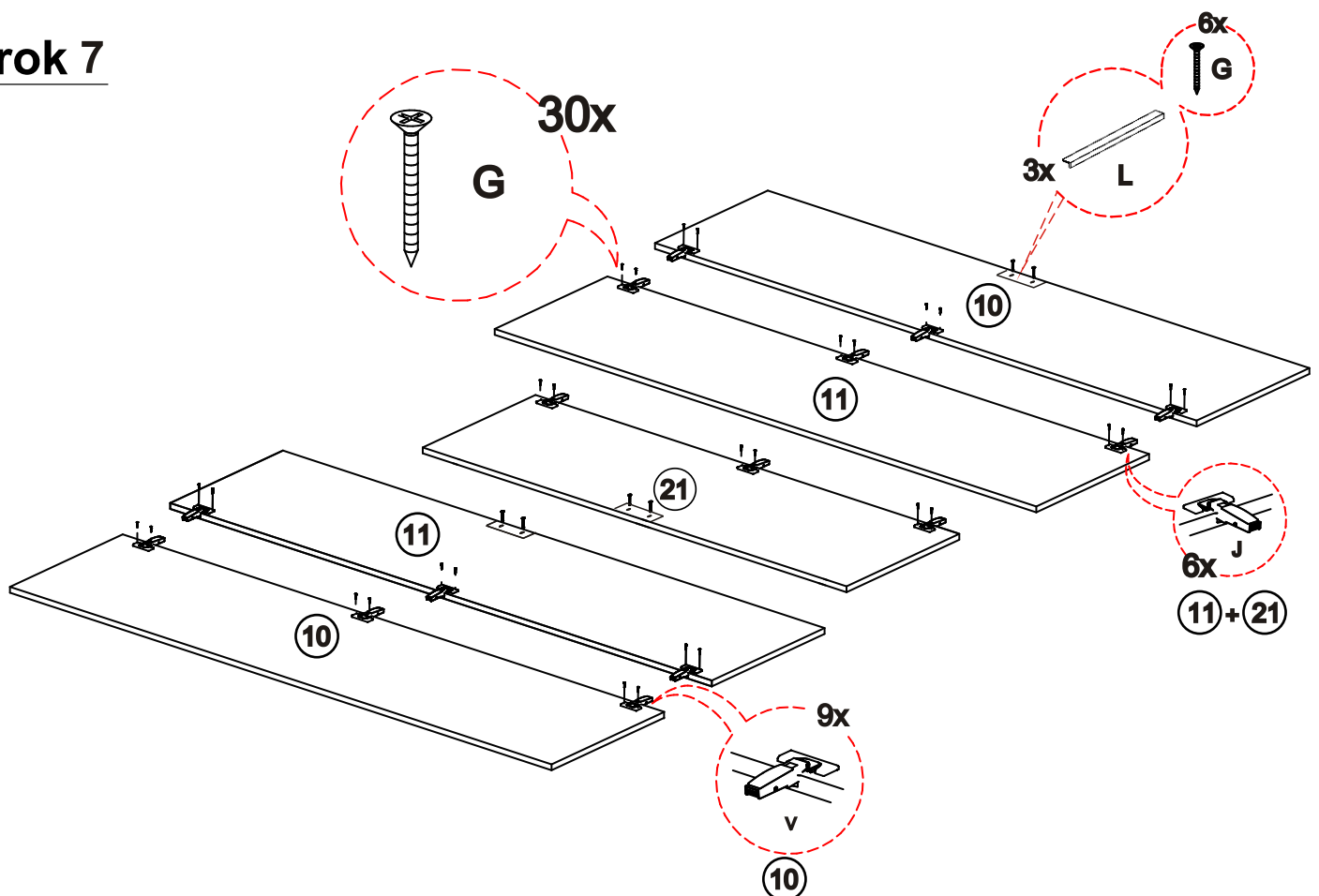
Krok 5



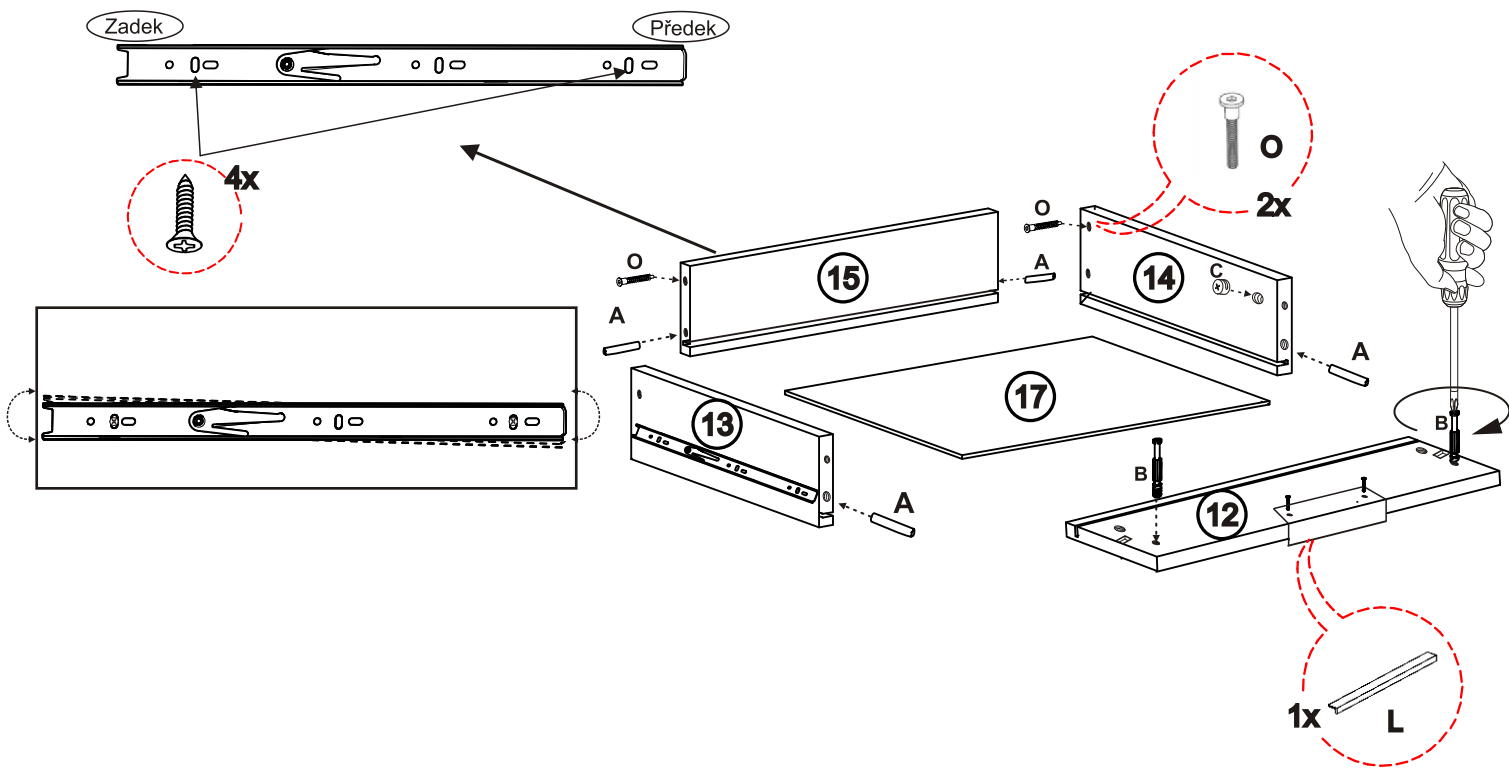
Krok 6



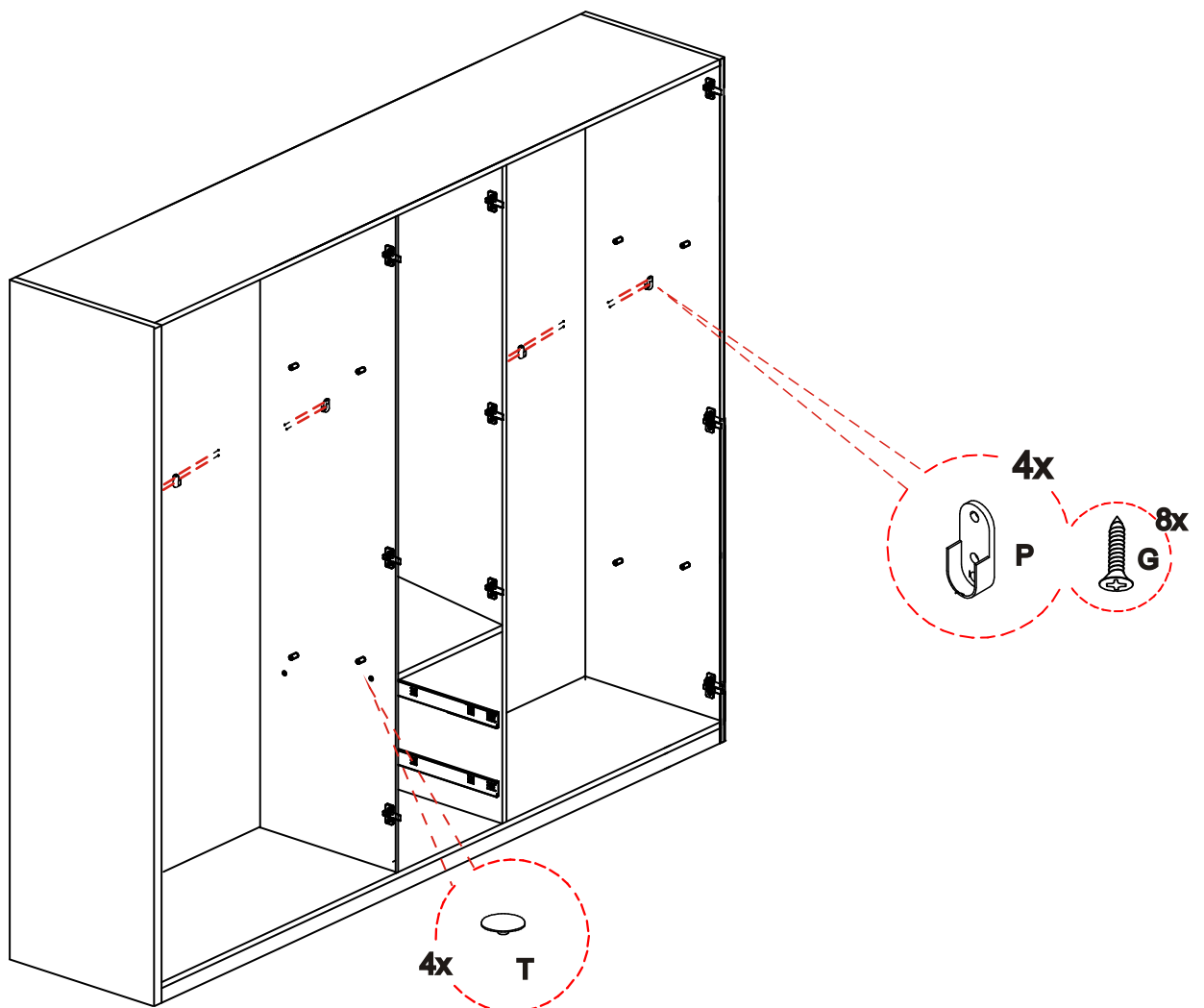
Krok 7



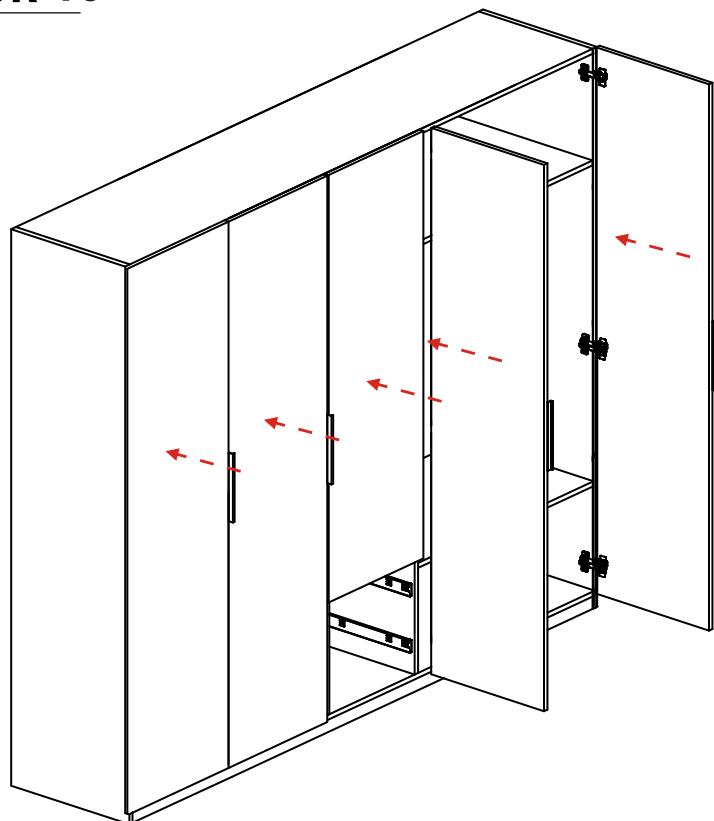
Krok 8



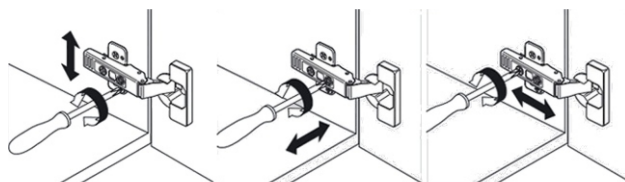
Krok 9



Krok 10



Seřízení dveří



Krok 11

