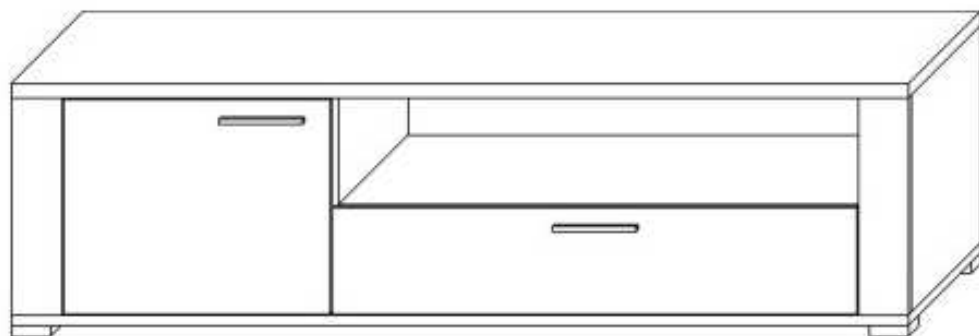


# OS ADEL č.2 - Tv stolek

## MONTÁŽNÍ NÁVOD

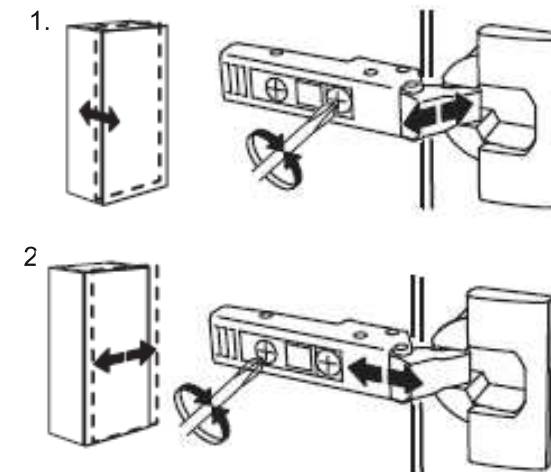
1 ze 2



BOK pravý ----- 38,7x50 =1ks  
 BOK levý -----38,7x50 =1ks  
 BOK vnitř. malý -- 17,4x49,7 =1ks  
 PLÁT horní ----- 160x52 =1ks  
 PLÁT spodní ----- 160x52 =1ks  
 LIŠTA pravá ----- 38,7x9=1ks  
 LIŠTA levá ----- 38,7x9=1ks  
 DVEŘE ----- 47,5x38,2=1ks  
 POLICE ----- 54,2x48,7=1ks  
 PŘÍČKA ležatá ---- 100,3x49,7=1ks  
 PŘÍČKA stojatá ---- 38,7x49,7=1ks  
 ZÁDA sololak ----- 158,9x41,2=1ks  
 ZÁSUVKY bok pravý---- 45x10=1ks  
 ZÁSUVKY bok levý ---- 45x10=1ks  
 ZÁSUVKY zadek ----- 86,9x10=1ks  
   88,1x8,6=1ks 3D  
 ZÁSUVKY dno ----- 88,1x44,2=1ks  
   89,3x45,5=1ks 3D  
 PŘEDEK ----- 93,5x18,9=1ks

TYPL ----- 28ks  
 KONFIRMÁT----- 10ks  
 ŠROUB EXCENTRU ----- 19ks  
 MATICE EXCENTRU -----19ks  
 KRYTKA EXCENTRU -----19ks  
 NOSIČ ----- 4ks  
 PANT rovný s tlumením ----- 2ks  
 PATKA pantu s eurošrouby ----- 2ks  
 ÚCHYTKA ----- 2ks  
 KLUZÁK HRANATÝ----- 5ks  
 HŘEBÍKY ----- 60ks /65ks 3D  
 VRUT 3,5x16 ----- 8ks /2ks (v sáčku)  
 VRUT 4x16 ----- 4ks (v sáčku)  
 VRUT 4x30 ----- 10ks (v sáčku)  
 KLIČKA IMBUS ----- 1ks  
 POJEZD 45cm ----- 1ks /1ks 3D  
 VRUT 3x16 ----- 4ks 3D (v sáčku)  
 ČALOUNICKÁ podložka -----2ks 3D  
 EUROŠROUB 6,3x13 ----- 4ks 3D  
 ČELNÍ PŘÍCHYT ----- 1pár 3D

Postup seřízení rovného pantu s tlumením



VYROBIL



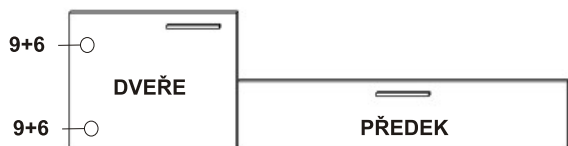
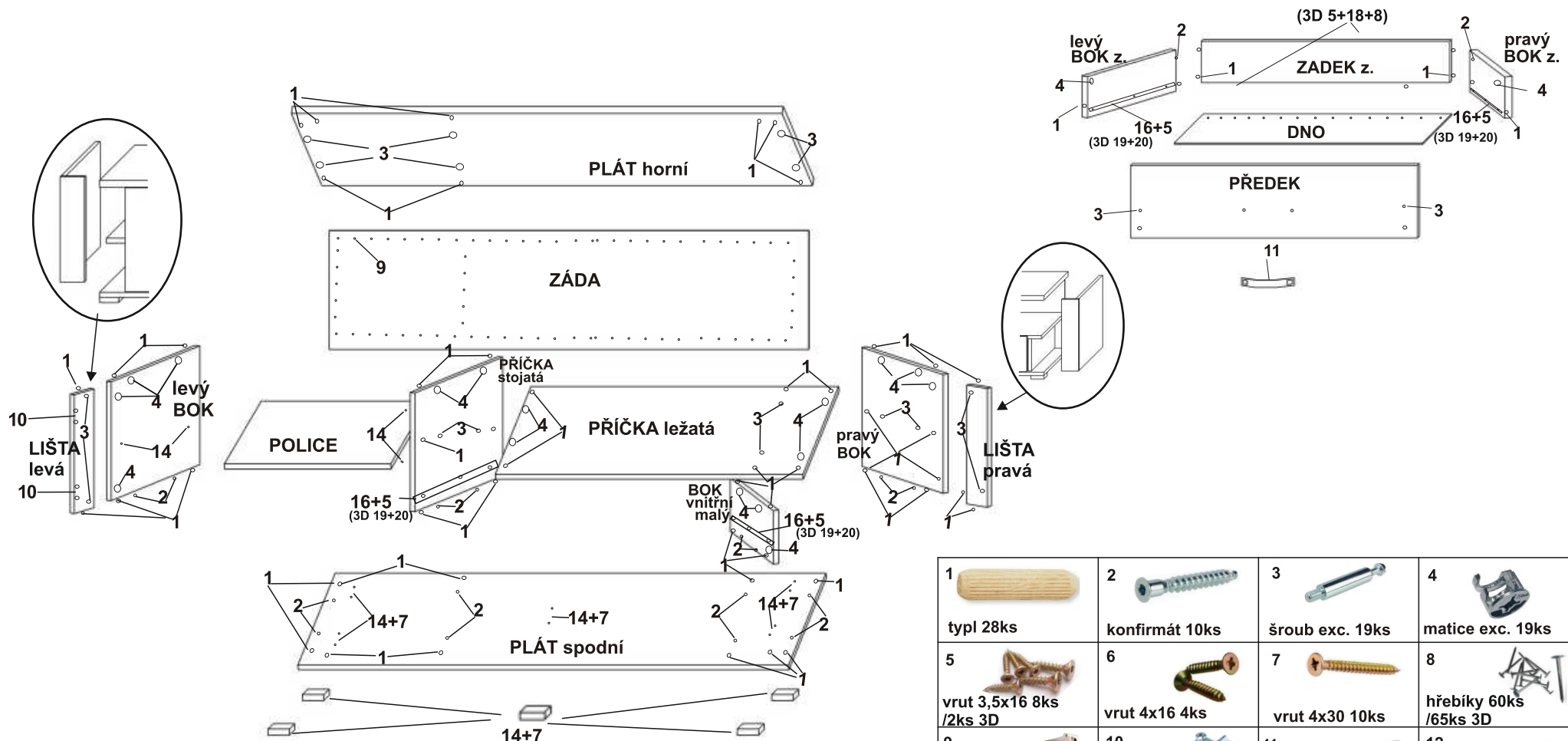
PODPIS TISKACÍM

Montáž nábytku doporučujeme provést odborným montážníkem.

# OS ADEL č.2 - Tv stolek

## MONTÁŽNÍ NÁVOD

2 ze 2



1  typ1 28ks	2  konfirmát 10ks	3  šroub exc. 19ks	4  matice exc. 19ks
5  vrut 3,5x16 8ks /2ks 3D	6  vrut 4x16 4ks	7  vrut 4x30 10ks	8  hřebíky 60ks /65ks 3D
9  pant rovný s tlumením 2ks	10  patka pantu s eurošrouby 2ks	11  úchytky 2ks	12  nosič 4ks
13  krytka exc. 19ks	14  kluzák 5ks	15  klíčka imbus 1ks	16  pojezd 45cm 1ks
17  vrut 3x16 4ks /3D	18  čalounická podložka 2ks 3D	19  celovýsvuv 45cm 1ks 3D	20  eurošroub 6,3x13 4ks 3D

Montáž nábytku doporučujeme provést odborným montážníkem.