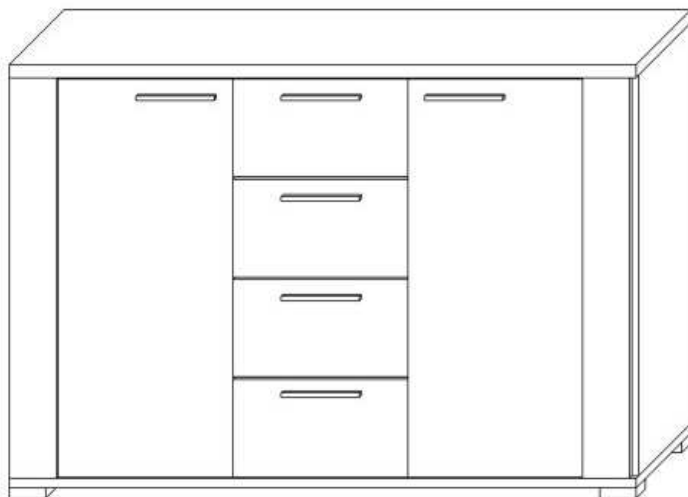


OS ADEL č.11

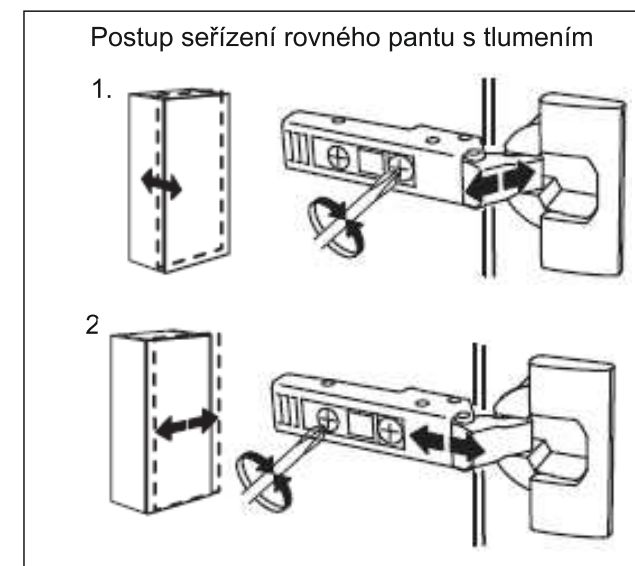
MONTÁŽNÍ NÁVOD

1 z 1



BOK pravý ----- 76,7x40=1ks
 BOK levý ----- 76,7x40=1ks
 DVEŘE pravé ----- 33,5x76,2=1ks
 DVEŘE levé ----- 33,5x76,2=1ks
 LIŠTA pravá ----- 76,7x9=1ks
 LIŠTA levá ----- 76,7x9=1ks
 PLÁT horní ----- 120,1x42=1ks
 PLÁT spodní ----- 120,1x42=1ks
 POLICE ----- 40,3x39=2ks
 PŘÍČKA stojatá ----- 76,7x39,7=2ks
 ZÁDA sololak kraj ----- 79,2x42,5=2ks
 ZÁDA sololak střed ----- 79,2x33,8=1ks

TYPL ----- 36ks
 KONFIRMÁT ----- 16ks
 ŠROUB EXCENTRU ----- 22ks
 MATICE EXCENTRU ----- 22ks
 VRUT 3x16 ----- 6ks 3D (v sáčku)
 VRUT 3,5x16 ----- 32ks /4ks 3D (v sáčku)
 ÚCHYTKA ----- 6ks
 KRYTKA EXCENTRU ----- 22ks
 HŘEBÍKY ----- 80ks /100ks 3D
 KLUZÁK hranatý ----- 5ks
 KLIČKA IMBUS ----- 1ks
 VRUT 4x16 ----- 8ks (v sáčku)
 VRUT 4x30 ----- 10ks (v sáčku)
 PANT rovný s tlumením ----- 4ks
 PATKA pantu s eurošrouby - 4ks
 POJEZD 35cm ----- 4ks /4ks 3D
 NOSIČ ----- 8ks
 ČALOUNICKÁ podložka ----- 4ks 3D
 EUROŠROUB 6,3x13 ----- 16ks 3D
 ČELNÍ PŘÍCHYT ----- 4páry 3D



ZÁSUVKY bok pravý-- 35x10=4ks
 ZÁSUVKY bok levý --- 35x10=4ks
 ZÁSUVKY zadek ----- 26x10=4ks
 27,2x8,6=4ks 3D
 ZÁSUVKY dno -- 27,1 x 34,2=4ks
 28,3x35,5=4ks 3D
 PŘEDEK ----- 33,5x18,7=4ks

VYROBIL



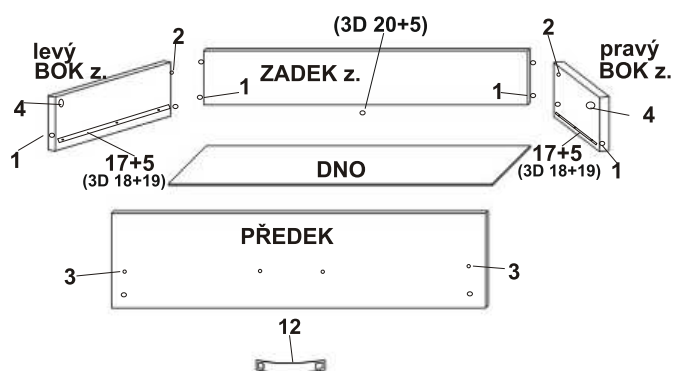
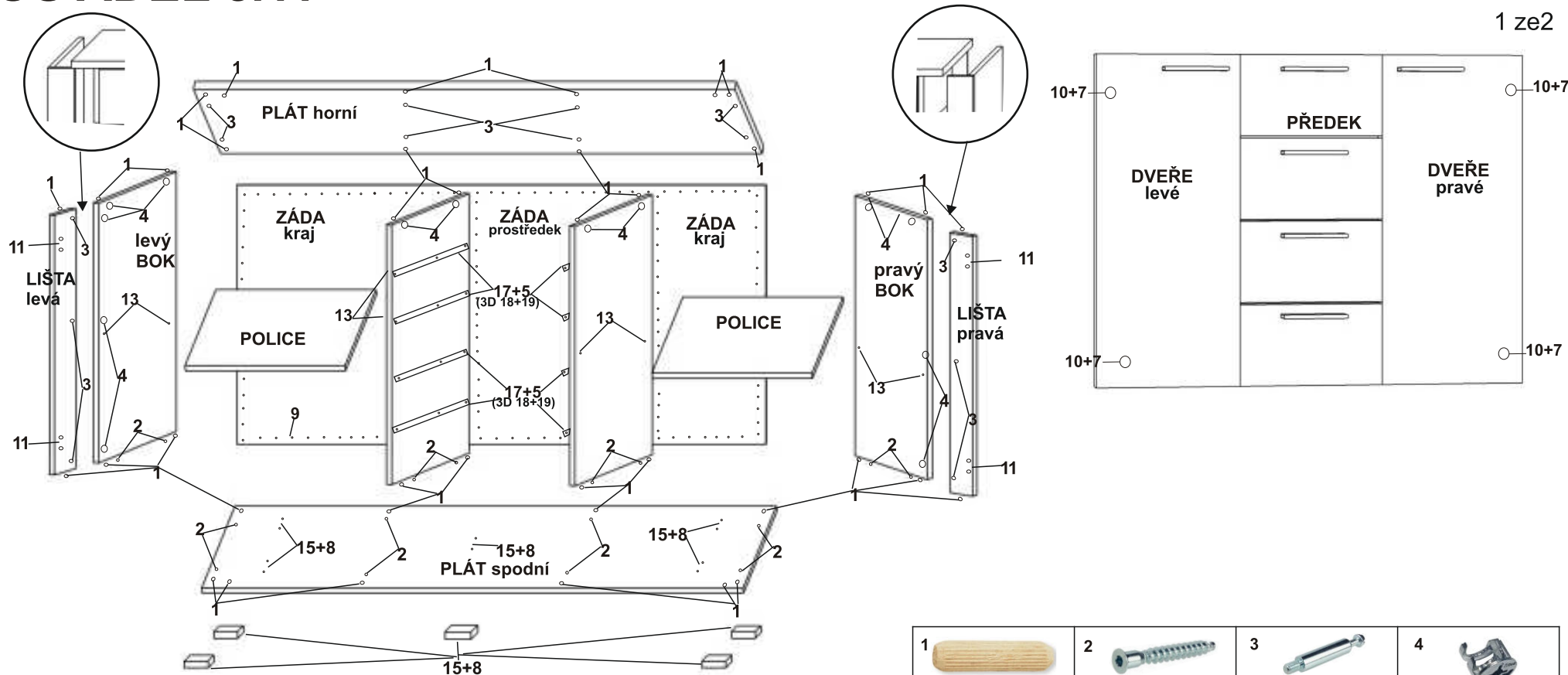
PODPIS TISKACÍM

Montáž nábytku doporučujeme provést odborným montážníkem.

OS ADEL č.11

MONTÁŽNÍ NÁVOD

1 ze 2



1		2		3		4	
5		6		7		8	
9		10		11		12	
13		14		15		16	
17		18		19		20	

Montáž nábytku doporučujeme provést odborným montážníkem.