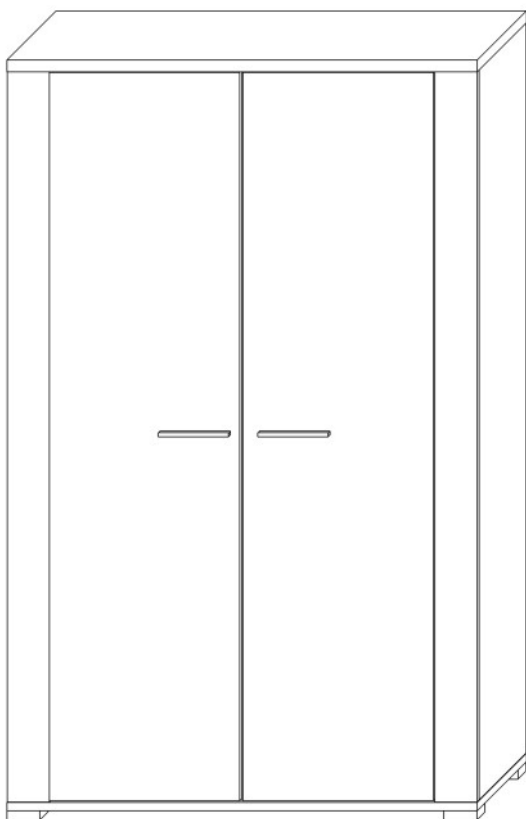


OS ADEL č.12 varianta 1

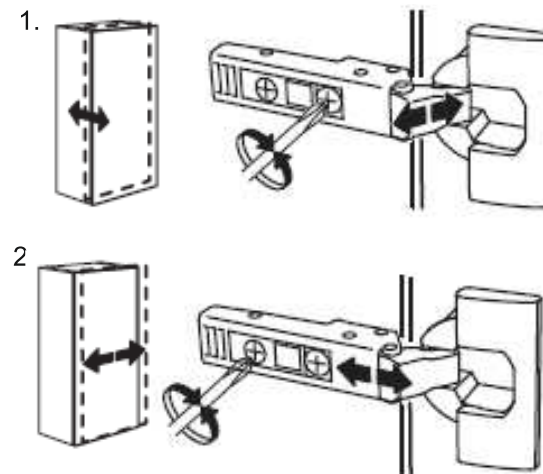
MONTÁŽNÍ NÁVOD

1 ze 2



TYPL	16ks
KONFIRMÁT	6ks
ŠROUB EXCENTRU	16ks
MATICE EXCENTRU	16ks
KRYTKA EXCENTRU	16ks
NOSIČ	20ks
PANT rovný s tlumením	6ks
PATKA pantu s eurošrouby	6ks
ÚCHYTKA	2ks
KLUZÁK HRANATÝ	4ks
HŘEBÍKY	80ks
VRUT 3,5x16	4ks (v sáčku)
VRUT 4x16	12ks (v sáčku)
VRUT 4x30	8ks (v sáčku)
VĚŠÁKOVÝ VÝSUV	1ks
KLIČKA IMBUS	1ks

Postup seřízení rovného pantu s tlumením



BOK pravý	155,7x40 =1ks
BOK levý	155,7x40 =1ks
PLÁT horní	100,1x42 =1ks
PLÁT spodní	100,1x42 =1ks
LIŠTA pravá	155,7x9=1ks
LIŠTA levá	155,7x9=1ks
DVEŘE levé	40,5x155,2=1ks
DVEŘE pravé	40,5x155,2=1ks
POLICE	47,3x39=5ks
PŘÍČKA stojatá	155,7x39,7=1ks
ZÁDA sololak	158,2x49,4=2ks

VYROBIL



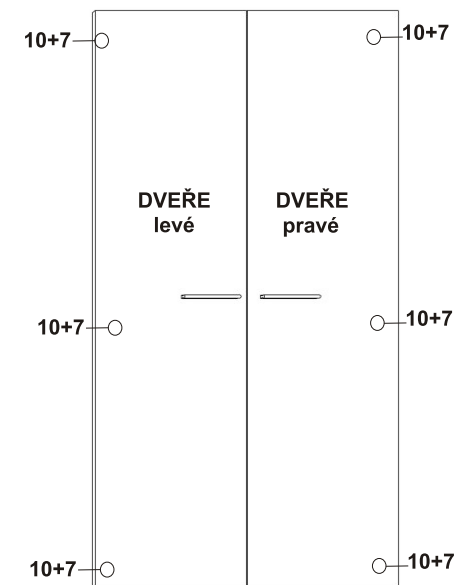
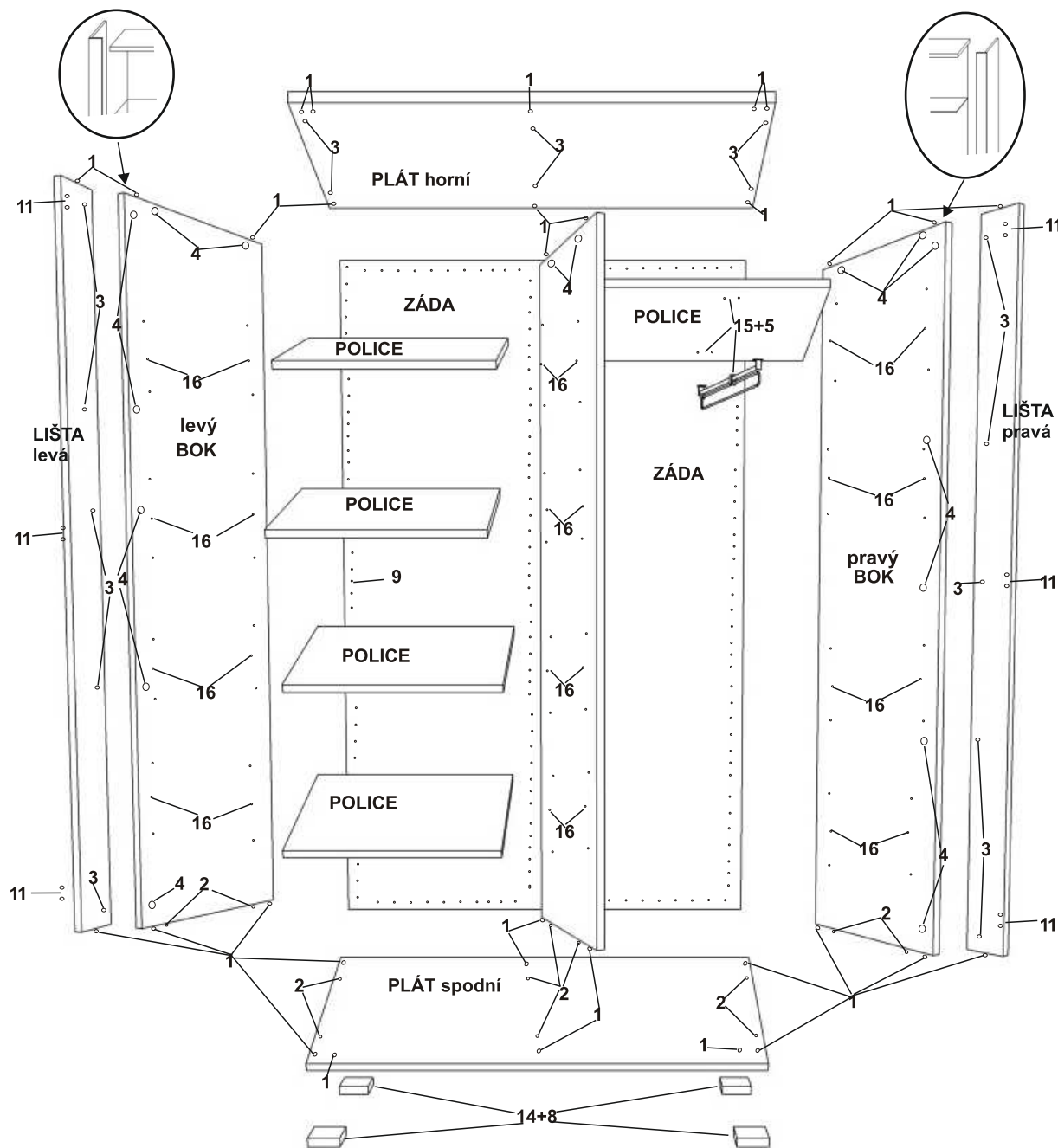
PODPIS TISKACÍM

Montáž nábytku doporučujeme provést odborným montážníkem.

OS ADEL č.12 varianta 1

MONTÁŽNÍ NÁVOD

2 ze 2

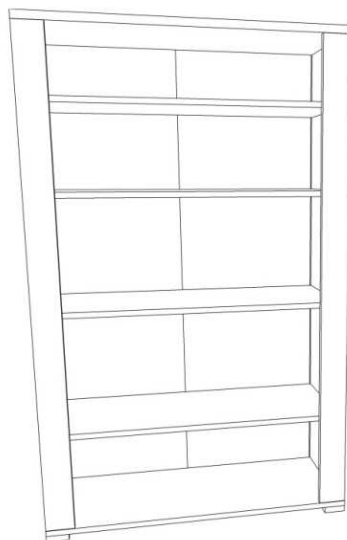
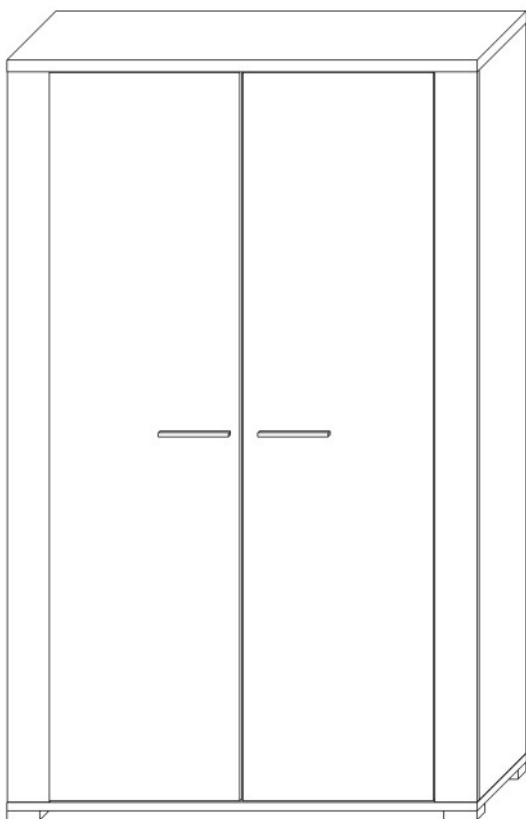


1		2		3	
	typl 16ks		konfirmát 6ks		šroub exc. 16ks
4		5		6	
	matice exc. 16ks		vrut 3,5x16 4ks		klíčka imbus 1ks
7		8		9	
	vrut 4x16 12ks		vrut 4x30 8ks		hřebíky 80ks
10		11		12	
	pant rovný s tlumením 6ks		patka pantu s eurošruby 6ks		úchytky 2ks
13		14		15	
	krytka exc. 16ks		kluzák 4ks		věšákový výsuv 1ks
16					
	nosič 20ks				

OS ADEL č.12 varianta 2

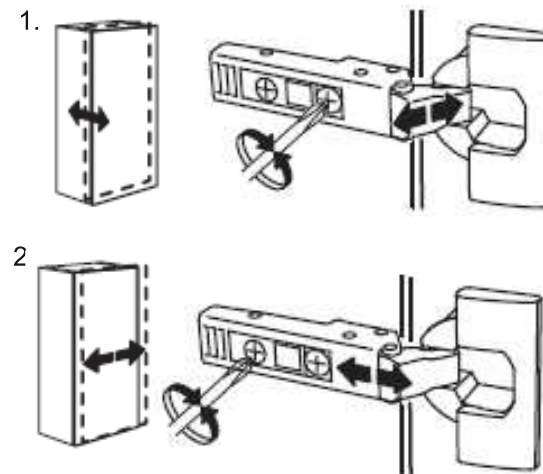
MONTÁŽNÍ NÁVOD

1 ze 2



TYPL	-----	12ks
KONFIRMÁT	-----	4ks
ŠROUB EXCENTRU	-----	14ks
MATICE EXCENTRU	-----	14ks
KRYTKA EXCENTRU	-----	14ks
NOSIČ	-----	16ks
PANT rovný s tlumením	-----	6ks
PATKA pantu s eurošrouby	-----	6ks
ÚCHYTKA	-----	2ks
KLUZÁK HRANATÝ	-----	4ks
HŘEBÍKY	-----	50ks
VRUT 3x16	-----	4ks (v sáčku)
VRUT 4x16	-----	12ks (v sáčku)
VRUT 4x30	-----	8ks (v sáčku)
DVEŘNÍ ZARÁŽKA	-----	2ks
KLIČKA IMBUS	-----	1ks

Postup seřízení rovného pantu s tlumením



BOK pravý	-----	155,7x40 =1ks
BOK levý	-----	155,7x40 =1ks
PLÁT horní	-----	100,1x42 =1ks
PLÁT spodní	-----	100,1x42 =1ks
LIŠTA pravá	-----	155,7x9=1ks
LIŠTA levá	-----	155,7x9=1ks
DVEŘE levé	-----	40,5x155,2=1ks
DVEŘE pravé	-----	40,5x155,2=1ks
POLICE	-----	96,4x39=4ks
ZÁDA sololak	-----	158,2x49,3=2ks
ZÁDOVÁ lišta	-----	155,5=1ks

VYROBIL



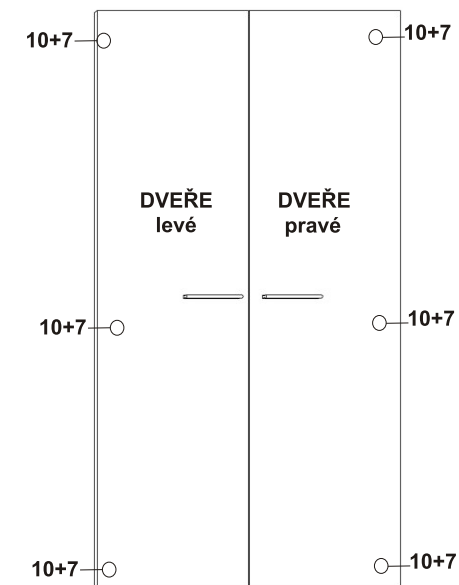
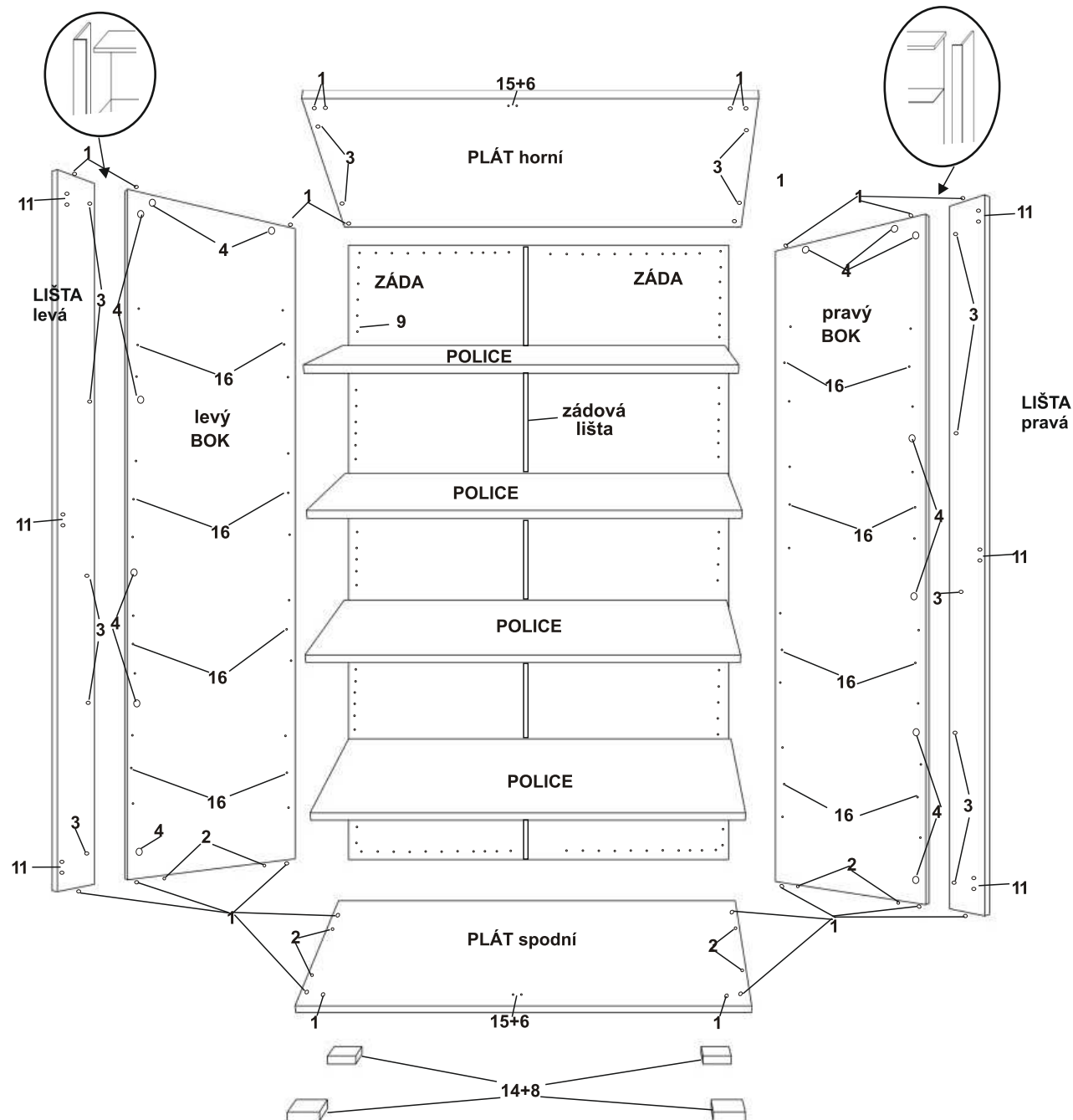
PODPIS TISKACÍM

Montáž nábytku doporučujeme provést odborným montážníkem.

OS ADEL č.12 varianta 2

MONTÁŽNÍ NÁVOD

2 ze 2



1		2		3	
	typl 12ks		konfirmát 4ks		šroub exc. 14ks
4		5		6	
	matice exc. 14ks		klička imbus 1ks		vrut 3x16 4ks
7		8		9	
	vrut 4x16 12ks		vrut 4x30 8ks		hřebíky 50ks
10		11		12	
	pant rovný s tlumením 6ks		patka pantu s eurošruby 6ks		úchytky 2ks
13		14		15	
	krytka exc. 14ks		kluzák 4ks		dvevní zarážka 2ks
16					
	nosič 16ks				